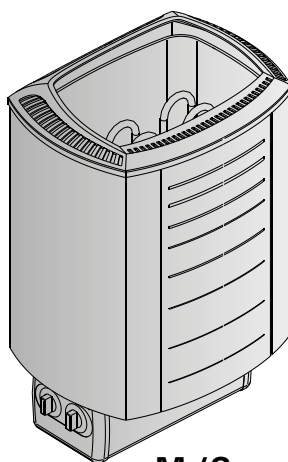


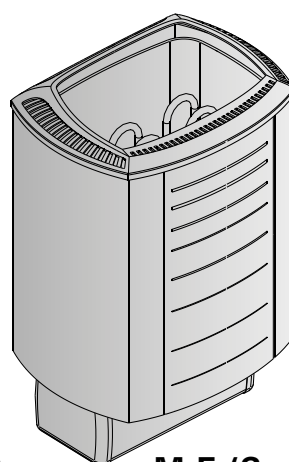
M45, M60, M80 M45E, M60E, M80E, M90E

FI Sähkökiukaan käyttö- ja asennusohje

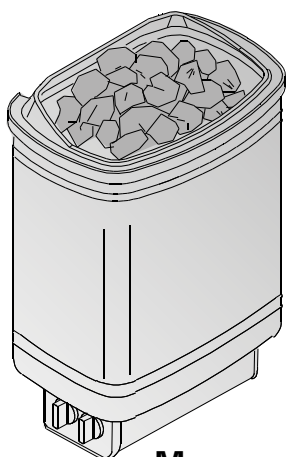
SV Monterings- och bruksanvisning för bastuaggregat



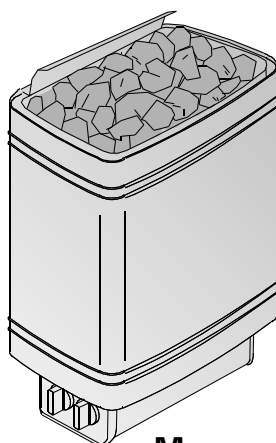
M (Sound)



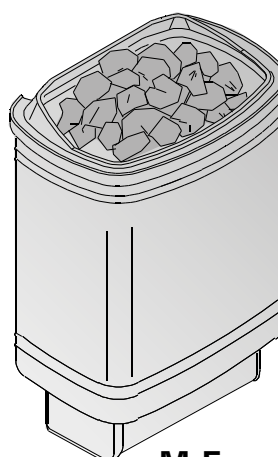
M-E (Sound)



M



M



M-E

Tämä asennus- ja käyttöohje on tarkoitettu saunan omistajalle tai saunan hoidosta vastaavalle henkilölle sekä kiukaan sähköasennuksesta vastaavalle sähköasentajalle. Kun kiuas on asennettu, luovutetaan nämä asennus- ja käyttöohjeet saunan omistajalle tai saunan hoidosta vastaavalle henkilölle. Lue käyttöohjeet huolellisesti ennen käyttöönottoa.

Kiuas on tarkoitettu lämmittämään saunahuone saunomislämpötilaan. Muuhun tarkoitukseen käyttö on kielletty.

Parhaat onnittelut hyvästä kiuasvalinnastanne!

Takuu:

- Perhekäytössä kiukaiden ja ohjauslaitteiden takuu-aika on kaksi (2) vuotta.
- Yhteisökäytössä kiukaiden ja ohjauslaitteiden takuu-aika on yksi (1) vuosi.
- Takuu ei kata ohjeiden vastaisen asennuksen, käytön tai ylläpidon aiheuttamia vikoja.
- Takuu ei ole voimassa, jos kiukaassa käytetään muita kuin valmistajan suosittelemia kiuaskiviä.

SISÄLLYSLUETTELO

1. KÄYTTÖOHJE	3
1.1. Kiuaskivien latominen	3
1.1.1. Ylläpito	3
1.2. Saunahuoneen lämmittäminen	4
1.3. Kiukaan käyttö	4
1.3.1. Kiuas päälle heti	4
1.3.2. Esivalinta-aika (ajastettu käynnistys)	4
1.3.3. Kiuas pois päältä	5
1.3.4. Lämpötilan säätäminen	5
1.4. Löylynheitto	5
1.5. Saunomisohejeita	6
1.6. Varoituksia	6
1.6.1. Symbolien selitykset	6
1.7. Vianetsintä	6
2. SAUNAHUONE	8
2.1. Saunahuoneen rakenne	8
2.1.1. Saunan seinien tummuminen	8
2.2. Saunahuoneen ilmanvaihto	9
2.3. Kiuasteho	9
2.4. Saunahuoneen hygienia	9
3. ASENNUSOHJE	10
3.1. Ennen asentamista	10
3.1.1. Kätsisyyden vaihtaminen (M)	11
3.1.2. Liitäntäkaapelin kytkeminen kiukaaseen	12
3.2. Kiukaan kiinnittäminen seinään	12
3.3. Sähkökytkennät	13
3.3.1. Sähkökiukaan eristysresistanssi	13
3.4. Ohjauskeskuksen ja anturin asentaminen (M-E)	13
3.5. Ylikuumenemissuojan palauttaminen	14
4. VARAOSAT	16

Monterings- och bruksanvisningarna är avsedda för bastuns ägare eller den som ansvarar för skötseln av bastun samt för den elmontör som ansvarar för elinstallationerna. När bastuaggregatet monterats, skall montören överlåta dessa anvisningar till bastuns ägare eller till den som ansvarar för skötseln av bastun. Studera bruksanvisningarna noggrant innan aggregatet tas i bruk.

Aggregatet är avsedd för att värma upp bastun till lämplig bastubadstemperatur. Annan användning av aggregatet är förbjuden.

Våra bästa gratulationer till ett gott val av bastuaggregat!

Garanti:

- Garantitiden för de bastuaggregat och den kontrollutrustning som används i familjebastur är två (2) år.
- Garantitiden för de bastuaggregat och den kontrollutrustning som används i bastur i flerfamiljshus är ett (1) år.
- Garantin täcker inte fel som uppstått på grund av installation, användning eller underhåll som strider mot anvisningarna.
- Garantin täcker inte fel som förorsakas av att andra bastustenar än sådana som rekommenderats av tillverkaren använts.

INNEHÅLL

1. BRUKSANVISNING	3
1.1. Stapling av bastustenar	3
1.1.1. Underhåll	3
1.2. Uppvärmning av bastu	4
1.3. Användning av aggregatet	4
1.3.1. Bastuaggregatet på genast	4
1.3.2. Förinställd tid (tidsbestämd uppvärmning)	4
1.3.3. Bastuaggregatet av	5
1.3.4. Justering av temperatur	5
1.4. Kastning av bad	5
1.5. Badanvisningar	6
1.6. Varningar	6
1.6.1. Symbolernas betydelse	6
1.7. Felsökning	6
2. BASTU	8
2.1. Bastuns konstruktion	8
2.1.1. Mörknande av bastuns väggar	8
2.2. Ventilation i bastun	9
2.3. Aggregat-effekt	9
2.4. Bastuhygien	9
3. MONTERINGSANVISNING	10
3.1. Före montering	10
3.1.1. Placering av styrreglage: vänster/höger (M)	11
3.1.2. Inkoppling av anslutningskabel	12
3.2. Montering på vägg	12
3.3. Elinstallation	13
3.3.1. Elaggregatets isoleringsresistans	13
3.4. Montering av styrenhet och givare (M-E)	13
3.5. Återställning av överhettningsskydd	14
4. RESERVDELAR	16

1. KÄYTTÖOHJE

1.1. Kiuaskivien latominen

Kiuaskivien latomisella on suuri vaikutus kiukaan toimintaan (kuva 1).

Tärkeää tietoa kiuaskivistä:

- Sopiva kivikoko on halkaisijaltaan 5–10 cm.
- Käytä vain kiuaskiviksi tarkoitettuja lohkopintaisia kiviä. Sopivia kivimateriaaleja ovat peridotiitti, oliviinidiabaasi ja oliviini.
- **Keraamisten "kivien" ja pehmeiden vuolukivien käyttö on kielletty. Ne eivät sido riittävästi lämpöä kiuasta lämmitettäessä. Tämä saattaa johtaa vastusten rikkoutumiseen.**
- Huuhdo kiuaskivet kiviäpölystä ennen kiukaaseen latomista.

Huomioi kiviä latoessasi:

- Älä pudota kiviä kivitilaan.
- Älä kiillaa kiviä tiukasti vastusten väliin.
- Lado kivet väljästi, jotta ilma pääsee liikkumaan niiden välistä.
- Lado kivet siten, että niiden paino on toisten kivien, ei vastusten varassa.
- Älä tee kivistä kekoa kiukaan päälle.
- Kiukaan kivitilaan tai läheisyyteen ei saa laittaa mitään sellaisia esineitä tai laitteita, jotka muuttavat kiukaan läpi virtaavan ilman määrää tai suuntaa.

1. BRUKSANVISNING

1.1. Stapling av bastustenar

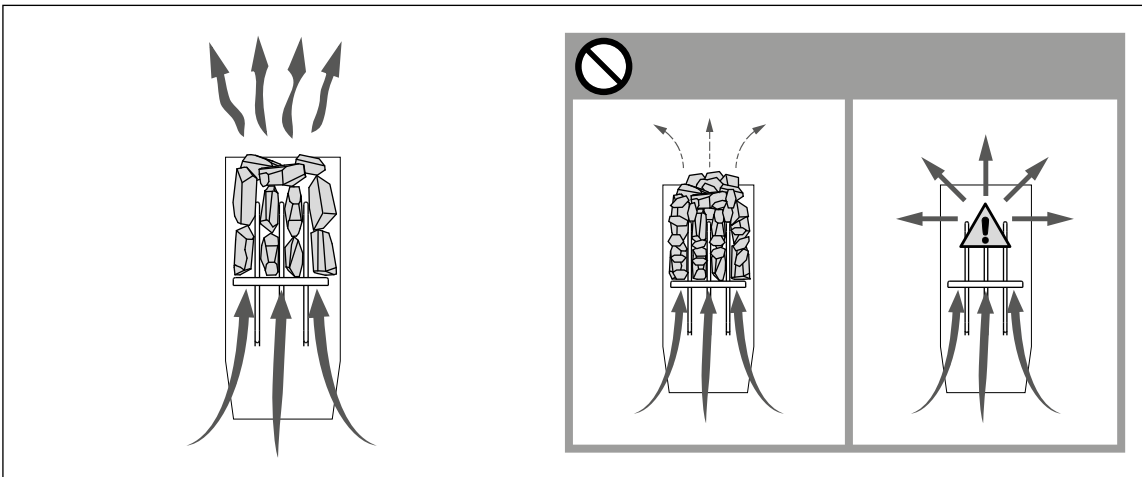
Staplingen av bastustenar har stor betydelse för bastuaggregatets funktion (bild 1).

Viktig information om bastustenar:

- Stenarna bör ha en diameter på 5–10 cm.
- Använd bara kantiga bastustenar med brutna ytor som är avsedda att användas i ett aggregat. Peridotit, olivindolerit and olivin är lämpliga stentyper.
- **Varken lätta porösa "stenar" av keramiska material eller mjuka täljstenar bör användas i aggregatet. Sådana stenar absorberar inte tillräckligt mycket värme när de värms upp. Detta kan göra att värmeelementen skadas.**
- Tvätta av damm från bastustenarna innan de staplas i aggregatet.

Observera följande när du staplar stenarna:

- Låt inte stenarna falla ner i stenutrymmet.
- Kila inte in stenar mellan värmeelementen.
- Stapla stenarna glest så att luft kan cirkulera mellan dem.
- Stapla bastustenarna så att de stödjer varandra och deras vikt inte upptas av värmeelementen.
- Stapla inte stenarna i en hög på aggregatet.
- Det är förbjudet att i aggregatets stenutrymme eller dess närhet placera föremål eller anordningar som ändrar mängden luft som passerar genom aggregatet eller ändrar luftens riktning.



Kuva 1. Kiuaskivien latominen
Bild 1. Stapling av bastustenar

1.1.1. Ylläpito

Voimakkaan lämmönvaihtelun vuoksi kiuaskivet rapautuvat ja murenevät käytön aikana. Lado kivet uudelleen vähintään kerran vuodessa, kovassa käytössä useammin. Poista samalla kivitilaan kertynyt kiviäte ja vaihda rikkoutuneet kivet. Näin varmistat, että kiukaan löylyominaisuudet säilyvät eikä ylikuumenemisen vaaraa synny.

1.1.1. Underhåll

Till följd av de kraftiga temperaturväxlingarna vittrar bastustenarna sönder under användning. Stenarna bör staplas om på nytt minst en gång per år, vid flitigt bruk något oftare. Avlägsna samtidigt skräp och smulor i botten av aggregatet och byt ut stenar vid behov. På det här sättet säkerställer du att aggregatets badegenskaper bibehålls och att ingen risk för överhettning uppstår.

1.2. Saunahuoneen lämmittäminen

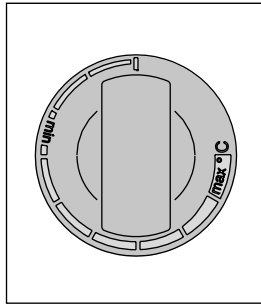
Kiuas ja kivet tuottavat ensimmäisellä käyttökerralla hajuja, joiden poistamiseksi on järjestettävä saunahuoneeseen hyvä tuuletus.

Jos kiuas on teholtaan sopiva saunahuoneeseen, hyvin lämpöeristetty saunahuone lämpenee käyttökuntoon noin tunnissa (»2.3.). Kiuaskivet kuumenevat yleensä samassa ajassa kuin saunahuonekin. Sopiva lämpötila saunahuoneessa on noin 65–80 °C.

1.3. Kiukaan käyttö

HUOM! Tarkista aina ennen kiukaan päällekytkentää, ettei kiukaan päällä tai lähietäisyydellä ole mitään tavaroita. »1.6. "Varoituksia".

- Kiuasmallit M45, M60 ja M80 on varustettu kellokytkimellä ja termostaatilla. Kellokytkimellä valitaan kiukaan päälläoloaika ja termostaatilla asetetaan sopiva lämpötila.
»1.3.1.–1.3.4.
- Kiuasmalleja M45E, M60E, M80E ja M90E käytetään erillisen ohjauskeskuksen kautta. Tutustu ohjauskeskuksen mukana toimitettaviin käyttöohjeisiin.



Kuva 2. Termostaatin säädin
Bild 2. Termostatens reglage

1.2. Uppvärmning av bastu

Första gången aggregatet och stenarna värms upp avger de lukter som bör avlägsnas genom god ventilation.

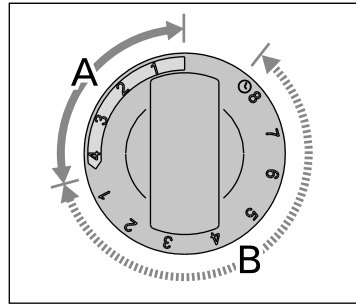
Om aggregatets effekt är lämplig för bastun, värms en välisolerad bastu upp på ca 1 timme (»2.3.). När bastun är varm är också bastustenarna i regel så varma att man kan kasta bad. Lämplig temperatur i bastun är ca 65–80 °C.

1.3. Användning av aggregatet

OBS! Kontrollera alltid att inga saker finns på eller i närheten av aggregatet före aggregatet kopplas på.

»1.6. "Varningar".

- Aggregatmodellerna M45, M60 och M80 har utrustats med tidströmställare och termostat. Tidströmställaren används för att välja den tid aggregatet ska vara påslagen och med termostaten ställs rätt temperatur in.
»1.3.1.–1.3.4.
- Aggregatmodellerna M45E, M60E, M80E och M90E styrs med hjälp av en separat styrenhet. Bekanta dig med användaranvisningar som följer med styrenheten.



Kuva 3. Kellokytkimen säädin
Bild 3. Tidströmställarens reglage

1.3.1. Kiuas päälle heti



Kierrä kellokytkimen säädin toiminta-alueelle (asteikko A kuvassa 3, 0–4 tuntia). Kiuas alkaa lämmitä heti.

1.3.2. Esivalinta-aika (ajastettu käynnistys)



Kierrä kellokytkimen säädin esivalinta-alueelle (asteikko B kuvassa 3, 0–8 tuntia). Kiuas alkaa lämmitä, kun kellokoneisto on kiertänyt säätimen takaisin toiminta-alueelle. Päälläoloaika on tällöin noin neljä tuntia.

Esimerkki: Haluat lähteä kolme tuntia kestäväälle kävelylenkille ja saunoa heti palattuasi. Kierrä kellokytkimen säädin esivalinta-alueelle kohtaan 2.

Kello käynnistyy. Kahden tunnin kuluttua kiuas alkaa lämmitä. Koska saunan lämpenemisaika on noin yksi tunti, sauna on lämmin noin kolmen tunnin kuluttua eli juuri silloin, kun palaat lenkiltä.

1.3.1. Bastuaggregatet på genast



Vrid tidströmställarens reglage till verksamhetsområdet (skala A på bild 3, 0–4 timmar). Aggregatet börjar genast värmas upp.

1.3.2. Förinställd tid (tidsbestämd uppvärmning)



Vrid tidströmställarens reglage till förvalsområdet (skala B på bild 3, 0–8 timmar). Aggregatet börjar värmas upp när urverket vridit tillbaka reglaget till verksamhetsområdet. Aggregatet är då påslagen cirka fyra timmar.

Exempel: Du vill gå på en tre timmar lång promenad och bada bastu genast när du kommer hem. Vrid tidströmställarens reglage till 2 i förvalsområdet.

Klockan startar. Efter två timmar börjar aggregatet värmas upp. Eftersom det tar cirka en timme att värma upp bastun, är bastun varm efter cirka tre timmar, d.v.s. just när du kommer hem från din promenad.

1.3.3. Kiuas pois päältä



Kiuas kytkeytyy pois päältä, kun kelloko-neisto on kiertänyt kellokytkimen säätimen takaisin 0-kohtaan. Voit kytkeä kiukaan pois päältä milloin tahansa kiertämällä säätimen käsin 0-kohtaan.

Kytke kiuas pois päältä, kun saunominen on päätynyt. Joskus saattaa olla kuitenkin tarpeellista jättää kiuas hetkeksi päälle, jotta saunan puurakenteet kuivuisivat nopeammin.

HUOM! Tarkista, että kiuas on varmasti kytkeytynyt pois päältä ja lopettanut lämmittämisen, kun päälläoloaika on kulunut loppuun.

1.3.4. Lämpötilan säätäminen

Termostaatin (kuva 2) tehtävä on pitää saunan lämpötila halutulla tasolla. Itsellesi sopivan asetuksen löydät kokeilemalla.

Aloita kokeilu säätöalueen maksimiasennosta. Jos lämpötila nousee saunomisen aikana liian korkeaksi, kierrä säädintä hieman vastapäivään. Huomaa, että pienikin muutos säätöalueen maksimipäässä aiheuttaa tuntuvaan lämpötilamuutoksen saunahuoneessa.

1.4. Löylynheitto

Saunan ilma kuivuu, kun saunaa lämmitetään. Tämän vuoksi on tarpeen lisätä ilmankosteutta heittämällä vettä kiukaan kiville. Jokainen ihminen kokee lämmön ja kosteuden vaikutuksen omalla tavallaan – kokeilemalla löydät itsellesi sopivan lämpötilan ja ilmankosteuden.

HUOM! Käytä löylykauhaa, jonka tilavuus on korkeintaan 0,2 litraa. Jos kiukaalle heitetään tai kaadetaan kerralla liikaa vettä, sitä saattaa roiskua kiehuvan kuumana kylpijoiden päälle. Älä heitä löylyä silloin, kun joku on kiukaan läheisyydessä, koska kuuma vesihöyry voi aiheuttaa palovammoja.

HUOM! Löylyvetenä tulee käyttää vettä, joka täyttää talousveden laatuvaatimukset (taulukko 1). Löylyvedessä voi käyttää ainoastaan löylyveteen tarkoitettuja hajusteita. Noudata hajusteen mukana toimitettuja ohjeita.

1.3.3. Bastuaggregatet av



Aggregatet stängs av när urverket vridit tidströmställarens reglage tillbaka till 0. Du kan stänga av aggregatet när som helst genom att manuellt vrida reglaget till 0.

Stäng av aggregatet när bastubadet avslutats. Ibland kan det dock vara nödvändigt att låta aggregatet vara påslagen en stund, så att bastuns träkonstruktioner torkar snabbare.

OBS! Kontrollera att aggregatet säkert stängts av och att uppvärmningen upphört när den inställda tiden gått ut.

1.3.4. Justering av temperatur

Termostatens (bild 2) uppgift är att hålla bastuns temperatur på önskad nivå. Du hittar den inställning som passar dig genom att pröva dig fram.

Inled försöket i justeringsområdets maximiposition. Om temperaturen blir för hög under bastubadet, vrid reglaget en aning motsols. Observera att också en liten ändring i justeringsområdets maximiposition leder till en märkbar temperaturförändring i bastun.

1.4. Kastning av bad

Luften i bastun blir torrare när den värms upp. För att uppnå lämplig luftfuktighet är det nödvändigt att kasta bad på de heta stenarna. Varje människa upplever värme och fuktighet på olika sätt – genom att pröva dig fram hittar du en temperatur och luftfuktighet som passar dig.

OBS! Badskopan skall rymma högst 0,2 l. Kasta eller håll inte mer än så åt gången, eftersom hett vatten då kan stänka upp på badarna. Kasta inte heller bad när någon är i närheten av aggregatet, eftersom den heta ångan kan orsaka brännskador.

OBS! Vattnet som kastas på bastustenarna skall uppfylla kvalitetskraven på bruksvatten (tabell 1). Endast doftämnen som är avsedda för bastubadvatten får användas. Följ förpackningens anvisningar.

Veden ominaisuus Vattenegenskap	Vaikutukset Effekt	Suositus Rekommendation
Humuspitoisuus Humuskoncentration	Väri, maku, saostumat Färg, smak, utfällningar	<12 mg/l
Rautapitoisuus Järnkoncentration	Väri, hajua, maku, saostumat Färg, lukt, smak, utfällningar	<0,2 mg/l
Kovuus: tärkeimmät aineet mangaani (Mn) ja kalkki eli kalsium (Ca) Hårdhet: de viktigaste ämnena är mangan (Mn) och kalk, dvs. kalcium (Ca)	Saostumat Utfällningar	Mn: <0,05 mg/l Ca: <100 mg/l
Klooripitoinen vesi Klorerat vatten	Terveysriski Hälsorisk	Käyttö kielletty Förbjudet att använda
Merivesi Havsvatten	Nopea korrosio Snabb korrosion	Käyttö kielletty Förbjudet att använda

Taulukko 1. Veden laatuvaatimukset

Tabell 1. Krav på vattenkvaliteten

1.5. Saunomisohteja

- Aloita saunominen peseytymällä.
- Istu löylyssä niin kauan, kuin tuntuu mukavalta.
- Unohda kiire ja rentoudu.
- Hyviin saunatapoihin kuuluu, että huomioit muut saunojat häiritsemättä heitä äänekkäällä käytökselläsi.
- Älä aja muita lauteilta liiallisella löylynheittolla.
- Jäähdytä eli vilvoittele ihoasi. Jos olet terve, voit nauttia vilvoittelun yhteydessä uimisesta.
- Peseydy saunomisen loppuksi.
- Lepäile ja anna olosi tasaantua. Nauti neste-tasapainon palauttamiseksi raikasta juomaa.

1.6. Varoituksia

- Pitkäaikainen oleskelu kuumassa saunassa nostaa kehon lämpötilaa, mikä saattaa olla vaarallista.
- Varo kuumaa kiuasta. Kiukaan kivet ja metalliosat kuumenevat ihoa polttaviksi.
- Estä lasten pääsy kiukaan läheisyyteen.
- Älä jätä lapsia, liikuntarajoitteisia, sairaita tai heikkokuntoisia saunomaan ilman valvontaa.
- Selvitä saunomiseen liittyvät terveydelliset rajoitteet lääkärin kanssa.
- Keskustele neuvolassa pienten lasten saunottamisesta.
- Liiku saunassa varovasti, koska lauteet ja lattiat saattavat olla liukkaita.
- Älä mene kuumaan saunaan huumaavien aineiden (alkoholi, lääkkeet, huumeet ym.) vaikutuksen alaisena.
- Älä nuku lämmitetyssä saunassa.
- Meri- ja kostea ilmasto saattavat syövyttää kiukaan metallipintoja.
- Älä käytä sauna vaatteiden tai pyykkien kuivaushuoneena palovaaran vuoksi. Sähkölaitteetkin saattavat vioittua runsaasta kosteudesta.

1.6.1. Symbolien selitykset



Lue käyttöohje.



Ei saa peittää.

1.7. Vianetsintä

HUOM! Kaikki huoltotoimet on annettava koulutetun sähköalan ammattilaisen tehtäväksi.

Kiuas ei lämpene.

- Tarkista, että kiukaan sulakkeet sähkötaulussa ovat ehjät.
- Tarkista, että kiukaan liitäntäkaapeli on kytketty (▷3.1.2.).
- Aseta kellokytkimen säädin toiminta-alueelle (▷1.3.1.).
- Säädä lämpötila korkeammaksi (▷1.3.4.).
- Tarkista, ettei ylikuumenemissuoja ole lauennut. Tällöin kello toimii, mutta kiuas ei lämpe-ne. (▷3.5.)

Saunahuone lämpenee hitaasti. Kiukaalle heitetty vesi jäähdyttää kivet nopeasti.

- Tarkista, että kiukaan sulakkeet sähkötaulussa

1.5. Badanvisningar

- Börja bastubadandet med att tvätta dig.
- Sitt i bastun så länge det känns behagligt.
- Glöm all jäkt och koppla av.
- Det hör till god bastused att ta hänsyn till andra badare, t.ex. genom att undvika högljutt och störande beteende.
- Kör inte bort andra badare genom att kasta alltför mycket bad.
- Svalka dig emellanåt i duschen eller i frisk luft, eftersom huden blir uppvärmd. Om du är frisk kan du svalka kroppen genom att simma.
- Avsluta bastubadandet med att tvätta dig.
- Vila och låt kroppen återhämta sig och återfå normal temperatur. Drick något fräscht och läskande för att återställa vätskebalansen.

1.6. Varningar

- Långvarigt badande i en het bastu höjer kroppstemperaturen och kan vara farligt.
- Se upp för aggregatet när det är uppvärmt – bastustenarna och ytterhöljet kan orsaka brändskador på huden.
- Låt inte barn komma nära bastuaggregatet.
- Barn, rörelsehindrade, sjuka och personer med svag hälsa får inte lämnas ensamma i bastun.
- Eventuella begränsningar i samband med bastubad bör utredas i samråd med läkare.
- Småbarns bastubadande bör diskuteras med mödrarådgivningen.
- Rör dig mycket försiktigt i bastun, eftersom bastulave och golv kan vara hala.
- Gå inte in i en het bastu om du är påverkad av berusningsmedel (alkohol, mediciner, droger o.d.).
- Sov inte i en uppvärmd bastu.
- Havsluft och fuktig luft i allmänhet kan orsaka korrosion på aggregatets metallytor.
- Använd inte bastun som torkrum för tvätt – det medför brandfara! Elinstallationerna kan dessutom ta skada av riklig fukt.

1.6.1. Symbolernas betydelse



Läs bruksanvisningen.



Får ej täckas.

1.7. Felsökning

Obs! Allt servicearbete måste lämnas till professionell underhållspersonal.

Aggregatet värms inte upp.

- Kontrollera att aggregatets säkringar i elskåpet är hela.
- Kontrollera att aggregatets anslutningskabel har kopplats (▷3.1.2.).
- Vrid tidströmställarens reglage till verksamhetsområdet (▷1.3.1.).
- Höj temperaturen (▷1.3.4.).
- Kontrollera att inte överhettningsskyddet utlösts. Då fungerar klockan, men aggregatet värms inte upp. (▷3.5.)

Bastun värms upp långsamt. Det vatten som slängs på aggregatet kyler ner stenarna snabbt.

- Kontrollera att aggregatets säkringar i elskåpet

ovat ehjät.

- Tarkista, että kaikki vastukset hehkuvat kun kiuas on päällä.
- Säädä lämpötila korkeammaksi (▷ 1.3.4.).
- Tarkista, ettei kiukaan teho ole liian pieni (▷ 2.3.).
- Tarkista kiuaskivet (▷ 1.1.). Liian tiheä ladonta, kivien painuminen ajan mittaan tai vääränlaiset kiuaskivet voivat estää ilmankierron kiukaassa, mikä puolestaan heikentää lämmitystehoa.
- Tarkista, että saunahuoneen ilmanvaihto on järjestetty oikein (▷ 2.2.).

Saunahuone lämpenee nopeasti, mutta kivet eivät ehdi lämmetä. Kiukaalle heitetty vesi ei höyrysty, vaan valuu kivitilan läpi.

- Säädä lämpötila matalammaksi.
- Tarkista, ettei kiukaan teho ole liian suuri (▷ 2.3.).
- Tarkista, että saunahuoneen ilmanvaihto on järjestetty oikein (▷ 2.2.).

Paneeli tai muu materiaali kiukaan lähellä tummuu nopeasti.

- Tarkista, että suojaetäisyysvaatimukset täyttyvät (▷ 3.1.).
- Tarkista kiuaskivet (▷ 1.1.). Liian tiheä ladonta, kivien painuminen ajan mittaan tai vääränlaiset kiuaskivet voivat estää ilmankierron kiukaassa, mikä voi johtaa rakenteiden ylikuumentumiseen.
- Katso myös kohta 2.1.1.

Kiuas tuottaa hajua.

- Katso kohta 1.2.
- Kuuma kiuas saattaa korostaa ilmaan sekoittuneita hajuja, jotka eivät kuitenkaan ole peräisin saunasta tai kiukaasta. Esimerkkejä: maalit, liimat, lämmitysöljy, mausteet.

Kiukaasta kuuluu ääntä.

- M: Kellokytkin on mekaaninen laite ja siitä kuuluu tikittävä ääni, kun se toimii normaalisti. Jos tikitys kuuluu vaikkei kiuas ole päällä, tarkista kellokytkimen kytkennät.
- Satunnaiset pamaukset johtuvat yleensä kivistä, jotka halkeavat kuumuudessa.
- Kiukaan osien lämpölaajeneminen saattaa aiheuttaa ääntä kiukaan lämmitessä.

är hela.

- Kontrollera att alla värmeelement glöder när aggregatet är på.
- Höj temperaturen (▷ 1.3.4.).
- Kontrollera att inte aggregatets effekt är för låg (▷ 2.3.).
- Kontrollera bastustenarna (▷ 1.1.). Om stenarna staplats för tätt, sjunker ner med tiden eller fel typ av bastustenar har använts, kan detta förhindra luftcirkulationen i aggregatet, vilket försämrar uppvärmningseffekten.
- Kontrollera att bastuns luftcirkulation ordnats på rätt sätt (▷ 2.2.).

Bastun värms upp snabbt, men stenarna hinner inte bli varma. Det vatten som slängs på aggregatet förångas inte, utan rinner igenom stentrymmet.

- Sänk temperaturen.
- Kontrollera att inte aggregatets effekt är för stor (▷ 2.3.).
- Kontrollera att bastuns luftcirkulation ordnats på rätt sätt (▷ 2.2.).

Panelen eller annat material nära aggregatet blir snabbt mörkare.

- Kontrollera att kraven på säkerhetsavstånd uppfylls (▷ 3.1.).
- Kontrollera bastustenarna (▷ 1.1.). Om stenarna staplats för tätt, sjunker ner med tiden eller fel typ av bastustenar har använts, kan detta förhindra luftcirkulationen i aggregatet, vilket kan leda till att konstruktionerna överhettas.
- Se även avsnitt 2.1.1.

Aggregatet luktar.

- Se avsnitt 1.2.
- Den heta aggregatet kan förstärka lukter som finns i luften, men som ändå inte har sitt ursprung i bastun eller aggregatet. Exempel: målarfärg, lim, uppvärmningsolja, kryddor.

Bastuaggregatet låter.

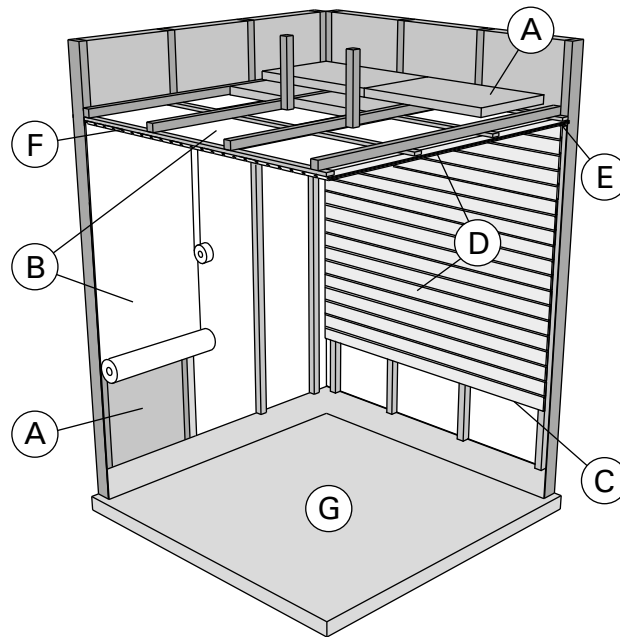
- M: Timern är en mekanisk enhet och ger ifrån sig ett tickande ljud när den fungerar normalt. Om tickandet hörs även då bastuugnen inte är på, kontrollera timerns anslutningar.
- Plötsliga smällar beror oftast på stenar som spricker i värmen.
- Värmeexpansionen i ugnens delar kan orsaka ljud då ugnen värms upp.

2. SAUNAHUONE

2.1. Saunahuoneen rakenne

2. BASTU

2.1. Bastuns konstruktion



Kuva 4.
Bild 4.

- A. Eristevilla, paksuus 50–100 mm. Saunahuone tulee eristää huolellisesti, jotta kiuasteho voidaan pitää kohtuullisen pienenä.
- B. Kosteussulku, esim. alumiinipaperi. Aseta paperin kiiltävä puoli kohti saunan sisätilaa. Teippaa saumat tiiviiksi alumiiniteipillä.
- C. Noin 10 mm tuuletusrako kosteussulun ja paneelin välissä (suositus).
- D. Pienimassainen 12–16 mm paksu paneelilauta. Selvitä ennen paneeloinnin aloittamista laitteiden sähköjohdotukset sekä kiukaan ja lauteiden vaatimat vahvistukset seinissä.
- E. Noin 3 mm tuuletusrako seinä- ja kattopaneelin välissä.
- F. Saunan korkeus on tavallisesti 2100–2300 mm. Vähimmäiskorkeus riippuu kiukaasta (katso taulukko 2). Ylälauteen ja katon välin tulisi olla enintään 1200 mm.
- G. Käytä keraamisia lattiapäällysteitä ja tummia sauma-aineita. Kivistä irronnut kiviaines ja löylyveden epäpuhtaudet saattavat liata ja/tai vaurioittaa herkkiä lattiapäällysteitä.

HUOM! Selvitä paloviranomaisten kanssa mitä palomuurin osia saa eristää. Käytössä olevia hormeja ei saa eristää.

HUOM! Suoraan seinään tai katon pinnalle asennettu kevytsuojalaus voi aiheuttaa palovaaran.

2.1.1. Saunan seinien tummuminen

Saunahuoneen puupintojen tummuminen ajan mittaan on normaalia. Tummumista saattavat nopeuttaa

- auringonvalo
- kiukaan lämpö
- seinäpintoihin tarkoitettut suoja-aineet (suoja-aineet kestävät huonosti lämpöä)
- kiukaan kivistä mureneva ja ilmavirtauksien mukana nouseva hienojakoinen kiviaines.

- A. Isoleringssull, tjocklek 50–100 mm. Bastun bör isoleras omsorgsfullt för att kunna hålla bastuaggregatets effekt relativt låg.
- B. Fuktspärr, t.ex. folie. Placera foliens glatta yta mot bastuns inre. Tejpa fogarna tätta med aluminiumtejp.
- C. Cirka 10 mm bred ventilationsspringa mellan fuktspärr och panel (rekommendation).
- D. Lätt panel i 12–16 millimeters tjocklek. Utred anläggningarnas elanslutningar innan panelningens inleds, samt väggförstärkningar som aggregatet och lavarna kräver.
- E. Cirka 3 mm bred ventilationsspringa mellan vägg- och takpanel.
- F. Bastuns höjd är normalt 2100–2300 mm. Minimihöjden beror på aggregatet (se tabell 2). Avståndet mellan övre lave och taket är maximalt 1200 mm.
- G. Använd keramisk golvbeläggning och mörk fogmassa. Stenmaterial som lossat från stenarna och orenheter från badvattnet kan smutsa och/eller skada känsligt golv.

OBS! Konsultera brandmyndigheterna om vilka delar av brandväggen får isoleras. Rökkanaler i användning får inte isoleras.

OBS! En direkt på väggen eller i taket monterad täandskyddande beklädnad kan orsaka brandfara.

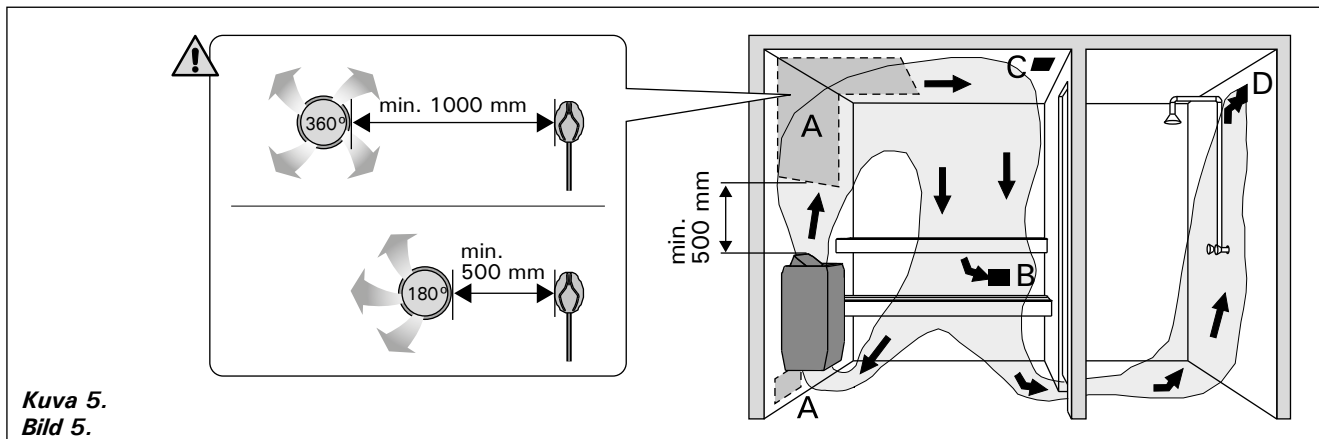
2.1.1. Mörknande av bastuns väggar

Det är normalt att träytorna inne i bastun mörknar med tiden. Mörknandet kan för snabbas av

- solljus
- värmen från aggregatet
- skyddsmedel avsedda för väggytor (skyddsmedel tål värme dåligt)
- finfördelat stenmaterial som smulats från stenarna och förts med luftströmningar.

2.2. Saunahuoneen ilmanvaihto

Saunahuoneen ilman tulisi vaihtua kuusi kertaa tunnissa. Kuvassa 5 on esimerkkejä saunahuoneen ilmanvaihtoratkaisuista.



Kuva 5.
Bild 5.

- A. Tuloilmaventtiilin sijoitusalue. Jos ilmanvaihto on koneellinen, sijoita tuloilmaventtiili kiukaan yläpuolelle. Jos ilmanvaihto on painovoimainen, sijoita tuloilmaventtiili kiukaan alapuolelle tai viereen. Tuloilmaputken halkaisijan tulee olla 50–100 mm. **M-E: Älä sijoita tuloilmaventtiiliä siten, että ilmapirta viilentää lämpöanturia (katso lämpöanturin asennusohje ohjauskeskuksen ohjeesta)!**
- B. Poistoilmaventtiili. Sijoita poistoilmaventtiili mahdollisimman kauas kiukaasta ja lähelle lattiaa. Poistoilmaputken halkaisijan tulisi olla kaksi kertaa tuloilmaputken halkaisijaa suurempi.
- C. Mahdollinen kuivatusventtiili (suljettu lämmitämisen ja saunomisen aikana). Saunan voi kuivattaa myös jättämällä oven auki saunomisen jälkeen.
- D. Jos poistoilmaventtiili on pesuhuoneen puolella, saunan oven kynnyksraon tulee olla vähintään 100 mm. Koneellinen poistoilmanvaihto pakollinen.

2.3. Kiuasteho

Kun seinät ja katto ovat paneelipintaiset ja paneelien takana on riittävä eristys, kiukaan teho määritetään saunan tilavuuden mukaan. Eristämättömät seinäpinnat (tiili, lasitiili, lasi, betoni, kaakeli yms.) lisäävät kiuastehon tarvetta. Lisää saunan tilavuuteen 1,2 m³ jokaista eristämätöntä seinäpintaneliötä kohti. Esim. 10 m³ saunahuone, jossa on lasiovi vastaa tehontarpeeltaan n. 12 m³ saunahuonetta. Jos saunahuoneessa on hirsiseinät, kerro saunan tilavuus luvulla 1,5. Valitse oikea kiuasteho taulukosta 2.

2.4. Saunahuoneen hygienia

Suosittellemme käyttämään saunoessa laudeliinoja, jotta hiki ei valuisi lauteille.

Vähintään puolen vuoden välein kannattaa saunan lauteet, seinät ja lattia pestä perusteellisesti. Käytä juuriharjaa ja saunanpesuainetta.

Pyyhi kiuas pölystä ja liasta kostealla liinalla. Poista kalkkitahrat kiukaasta 10 % sitruunahappoliuoksella ja huuhtelee.

2.2. Ventilation i bastun

Luften i bastun borde bytas sex gånger per timme. Bild 5 visar exempel på ventilation av bastun.

- A. Placering av tilluftsventil. Om ventilationen är maskinell placeras tilluftsventilen ovanför aggregatet. Vid självdragsventilation placeras tilluftsventilen under eller bredvid aggregatet. Tillufts-röret bör ha en diameter på 50–100 mm. **M-E: Placera inte tilluftsventilen så att luftströmmen kyler ner temperaturgivaren (se monteringsanvisningen för temperaturgivare i manualen för styrenheten)!**
- B. Frånluftsventil. Placera frånluftsventilen så långt från aggregatet och så när golvet som möjligt. Frånlufts-röret bör ha en diameter som är två gånger större än tillufts-rörets.
- C. Eventuell torkventil (stängd under uppvärmning och bad). Bastun kan också torkas genom att lämna dörren öppen efter badandet.
- D. Om frånluftsventilen är i badrummet bör bastudörren ha en springa på minst 100 mm nertill. Maskinell frånluftsventilation obligatorisk.

2.3. Aggregateffekt

När väggarna och taket är panelade och det finns en tillräcklig isolering bakom panelerna fastställs effekten enligt bastuns yta. Väggtyper utan isolering (tegel, glas, betong, kakel osv.) kräver ökad aggregateffekt. Lägg till 1,2 m³ till bastuns yta för varje kvadrat väggyta utan isolering. T.ex. en bastu med glasdörr på 10 m³ motsvarar ca 12 m³ till effektbehovet. Om bastun har stockväggar multipliceras bastuns yta med 1,5. Välj rätt aggregateffekt i tabell 2.

2.4. Bastuhygien

Vi rekommenderar att sitthanddukar används i bastun så att inte svett rinner på lavarna.

Tvätta bastuns lavar, väggar och golv omsorgsfullt med minst ett halv års mellanrum. Använd skurborste och tvättmedel för bastu.

Torka damm och smuts av aggregatet med en fuktig duk. Avlägsna kalkfläckar från aggregatet med 10 % citronsylösning och skölj.

3. ASENNUSOHJE

3.1. Ennen asentamista

Ennen kuin ryhdyt asentamaan kiuasta, tutustu asennusohjeeseen ja tarkista seuraavat asiat:

- Kiuas on teholtaan ja tyyppiltään sopiva ko. saunahuoneeseen. **Taulukon 2 antamia saunan tilavuusarvoja ei saa ylittää eikä alittaa.**
- Syöttöjännite on sopiva kiukaalle
- Kiukaan asennuspaikka täyttää kuvassa 6 ja taulukossa 2 annetut suojetäisyyksien vähimmäisarvot.

Arvoja on ehdottomasti noudatettava, koska niistä poikkeaminen aiheuttaa palovaaran. Saunaan saa asentaa ainoastaan yhden sähkökiukaan.

3. MONTERINGSANVISNING

3.1. Före montering

Innan du börjar montera aggregatet bör du bekanta dig med monteringsanvisningarna och kontrollera följande saker:

- Aggregatets effekt är lämplig med tanke på bastuns storlek. **De volymer som anges i tabell 2 får inte överskridas eller underskridas.**
- Driftspänningen är den rätta för aggregatet.
- Placeringen av aggregatet uppfyller de minimi-avstånd som anges i bild 6 och tabell 2.

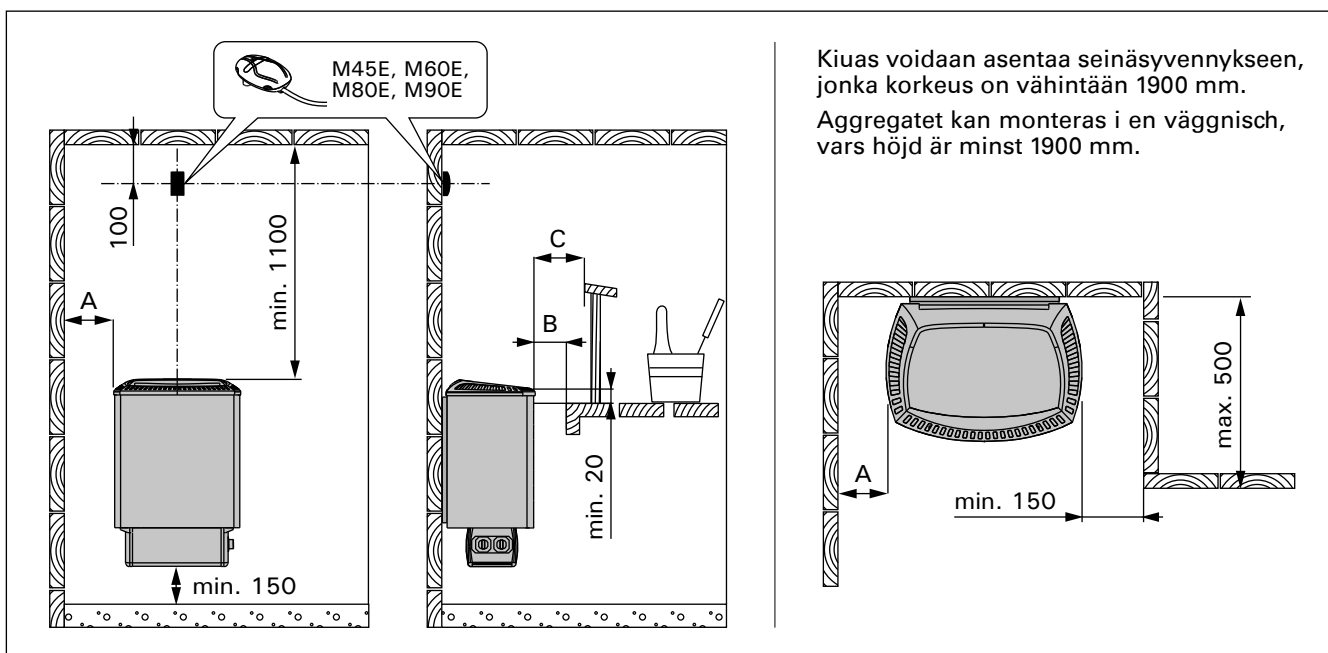
Avstånden måste ovillkorligen följas. Om säkerhetsavståndet är alltför litet uppstår brandfara. Endast ett aggregat får monteras i en bastu.

Kiuas/Aggregat	Teho Effekt kW	Löylyhuone Bastuutrymme			Kiukaan min. suojetäisyydet Min. säkerhetsavstånd för aggregat					Liitântäkaapeli Anslutningskabel	
		Tilavuus Volym	Korkeus Höjd		A min.	B min.	C min.	Kattoon Till tak	Lattiaan Till golv	400 V 3N~	Sulake Säkring
lev./bredd 410 mm (Sound 420 mm) syv./djup 290 mm (Sound 310 mm) kork./höjd 650 mm (Sound 620 mm) paino/vikt 16 kg kivet/stenar max. 20 kg		▷ 2.3.			Katso kuva 6. Se bild 6.					Katso kuva 10. Mitat pätevät vain liitântäkaapeliin (4)! Se bild 10. Avmåttarna gäller bara till anslutningskabeln (4)!	
		min. m ³	max. m ³	min. mm	*) mm	mm	**) mm	mm	mm	mm ²	A
M45/M45E	4,5	3	6	1900	35	20	35	1100	150	5 x 1,5 (***)	3 x 10
M60/M60E	6,0	5	8	1900	50	30	50	1100	150	5 x 1,5 (***)	3 x 10
M80/M80E	8,0	7	12	1900	100	30	80	1100	150	5 x 2,5 (***)	3 x 16
M90E	9,0	8	14	1900	120	40	100	1100	150	5 x 2,5 (***)	3 x 16

Taulukko 2. Kiukaan asennustiedot

Tabell 2. Monteringsdata för aggregat

- *) sivupinnasta seinään, ylälauteeseen tai yläkaiteeseen
 **) etupinnasta ylälauteeseen tai yläkaiteeseen
 ***) anturille 4 x 0,25 mm² (ME)
 *) från sidoyta till vägg, övre räck eller övre lave
 **) från framyta till övre räck eller övre lave
 ***) för givare 4 x 0,25 mm² (ME)



Kuva 6. Kiukaan suojetäisyydet (mitat millimetreinä)

Bild 6. Säkerhetsavstånd (måtten i millimeter)

3.1.1. Kätisyyden vaihtaminen (M)

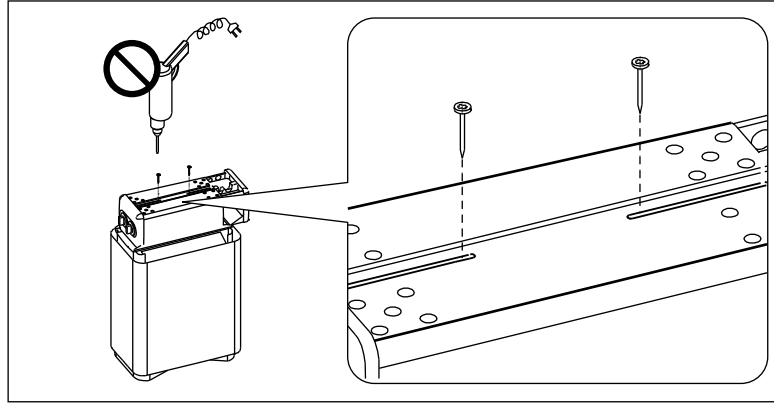
Kiukaan ohjauslaitteet (kello ja termostaatti) voidaan asentaa sähkökotelon jompaan kumpaan pätyyn. Jos ohjainlaitteet on siirrettävä sähkökotelon toiseen pätyyn, on sähkökotelon päätykappaleet vaihdettava keskenään.

Päätykappaleiden vaihtotyö on helpoin tehdä ennen kiukaan kiinnittämistä seinään.

3.1.1. Placering av styrreglage: vänster/höger (M)

Aggregatets styrreglage (timer och termostat) kan monteras på antingen den vänstra eller den högra ändan av kopplingslådan. Om styranordningarna måste flyttas till den andra sidan, måste dosans ändstycken skiftas sinsemellan.

Det är lättast att byta ändstyckena innan aggregatet monteras på väggen.



Kuva 7. Päätykappaleiden kiinnitysruuvien irrottaminen
Bild 7. Skruva upp ändstyckenas fästskruvar

1. Käännä kiuas ylösalaisin, jolloin pohjaosa osoittaa ylöspäin. Varo kuitenkin vioittamasta löylynohjainta. Irrota sähkökotelon pohjassa olevat päätykappaleiden kiinnitysruuvit (1 kpl/pääty) (kuva 7).
2. Irrota ensin päätykappale, jossa ei ole käyttökylkiä. Vedä kellokytkimen ja termostaatin sisältävä päätykappale varovasti irti sähkökotelosta. Kellokytkimen ja termostaatin sisältävän päätykappaleen ulosvedossa on noudatettava erityistä varovaisuutta, koska termostaatin anturit ja vastuksille menevät johdot ovat siinä kiinni.
3. Kun päätykappaleet ovat irti, sähkökotelon pohja aukeaa liitoksen kohdalta. Levitä aukkoa lisää toisella kädellä ja siirrä johtojen varassa oleva päätykappale varovasti sähkökotelon toiseen päähän. Siirron yhteydessä on varottava johtojen vaurioitumista sähkökotelon aukon reunoihin. Jätä päätykappale johtojen varaan ja kiinnitä toinen päätykappale ensin. Purista sähkökotelon pohjan liitossauma päällekkäin siten, että pitkät reiät ovat kohdakkain ja kotelon takaosan reuna jää päällimmäiseksi. Kierrä kiinnitysruuvi paikalleen. Varmista ennen ruuvin kiristystä, että sähkökotelon reuna on päätykappaleessa olevan uran pohjassa.
4. Aseta kellokytkimen ja termostaatin sisältävä pääty koteloon ja kiinnitä ruuvilla löysästi (ruuvin kierreosaa jää näkyviin n. 10–12 mm). Työnnä päätykappale sähkökoteloon liitäntäkaapelin kytkemisen jälkeen (►3.1.2.) ja kiristä kiinnitysruuvi.

1. Aggregatet vänds upp och ned, varvid botten sidan pekar uppåt. Se dock till att värmeluftledaren inte skadas. Fästskruvarna till kopplingslådan ändstycken (1 skruv/ändstycke) skruvas upp (bild 7).
2. Demontera först det ändstycke, som saknar anslutningar. Dra sedan försiktigt ut ändstycket med timer- och termostatreglage. Iaktta synnerlig försiktighet, eftersom termostatens givare och ledningarna till motståndet sitter fast vid ändstycket.
3. När ändstyckena tagits loss, öppnar sig kopplingslådan botten längs skarven. Gör öppningen större med hjälp av ena handen och för försiktigt ändstycket med ledningarna till kapselns andra sida. Var försiktig så att ledningarna inte skadas av kanterna vid lådans öppning. Låt ändstycket hänga i ledningarna och sätt fast det andra ändstycket först. Tryck fast lådans botten så att de långa hålen ligger mot varandra och kanten på lådans baksida hamnar överst. Skruva fast fästskruven. Kontrollera innan du drar åt skruven att kopplingslådan kant ligger i botten av ändstyckets skarvspår.
4. Ändan med timer och termostat monteras fast i lådan och fästs löst med skruven (ca 10–12 mm av gängorna skall synas). Efter att anslutningskabeln anslutits till aggregatet (►3.1.2.) skjuts ändstycket in i kopplingslådan och fästskruven dras åt.

3.1.2. Liitäntäkaapelin kytkeminen kiukaaseen

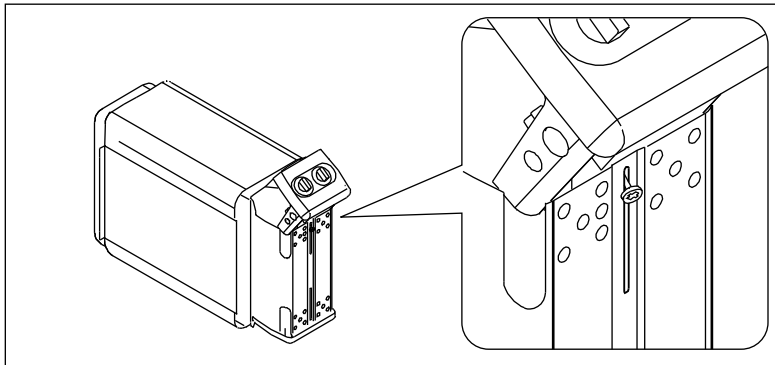
Kiukaan liitäntäkaapelin kytkeminen on helpointa tehdä ennen kiukaan kiinnittämistä seinään.

1. Käännä kiuas kyljelleen siten, että ohjainlaitepäätty osoittaa ylöspäin.
2. Kierrä ohjainlaitepäädyn kiinnitysruuvia auki sähkökotelon pohjasta n. 10–12 mm ja vedä päätykappale varovasti irti sähkökotelosta.
3. Puhkaise päätykappaleen esityöstetty reikä ja vie liitäntäkaapeli reiän läpi vedonpoistajalle ja liitinrimalle.
4. Kun liitäntäkaapeli on kytketty, työnnä ohjainlaitepäätty varovasti sähkökoteloon. Katso kuva 8. Ennen päätykappaleen kiinnitysruuvin kiristystä on varmistettava, että sähkökotelon reuna on päätykappaleessa olevan uran pohjassa.

3.1.2. Inkoppling av anslutningskabel

Det är lättast att ansluta anslutningskabeln om aggregatet inte monterats fast.

1. Lägg aggregatet på sidan så att styrreglagen hamnar uppåt.
2. Skruva upp fästskruven till styrreglageändan ca 10–12 mm från kopplingslådans botten och dra försiktigt loss ändstycket från kopplingslådan.
3. Stick håll i den förbearbetade plasten i ändstycket och träd anslutningskabeln genom hålet till dragavlastaren och kopplingsplinten.
4. När anslutningskabeln kopplats in skjuts ändstycket försiktigt in i kopplingslådan. Se bild 8. Kontrollera innan du drar åt skruven att kopplingslådans kant ligger i botten av ändstyckets skarvspår.



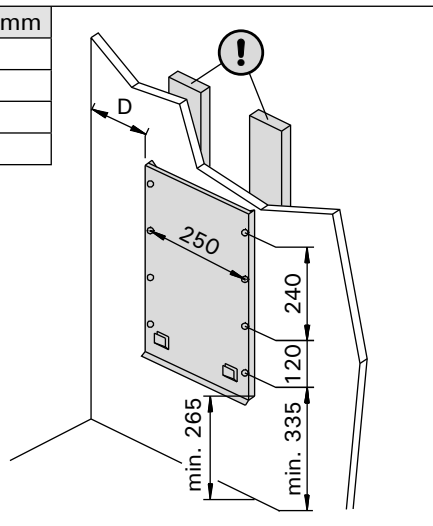
Kuva 8. Liitäntäkaapelin kytkeminen
Bild 8. Koppling av anslutningskabel

3.2. Kiukaan kiinnittäminen seinään

Katso kuva 9.

1. Kiukaan asennusteline on kiinnitetty kiukaaseen. Irrota asennustelineen lukitusruuvi ja irrota asennusteline kiukaasta.
2. Kiinnitä kiukaan asennusteline seinään mukana tulevilla ruuveilla. **HUOM!** Asennustelineen kiinnitysruuviin kohdalla, paneelin takana tulee olla tukirakenteena esim. lauta, johon ruuvit kiinnittyvät tukevasti. Jos paneelin takana ei ole tukirakennetta, voidaan laudat kiinnittää myös paneelin päälle.
3. Nosta kiuas seinässä olevaan telineeseen siten, että telineen alaosan kiinnityskoukut menevät kiukaan rungon reunan taakse ja kiukaan yläosan ura painuu asennustelineen päälle.
4. Lukitse kiuas yläreunasta ruuveilla asennustelineeseen.

TYP	D min. mm
M45/M45E	115
M60/M60E	130
M80/M80E	180
M90E	200



Kuva 9. Kiukaan asennustelineen paikka (mitat millimetreinä)
Bild 9. Placering av aggregatets monteringsställning (mått i millimeter)

3.2. Montering på vägg

Se bild 9.

1. Aggregatets monteringsställning är fäst vid aggregatet. Skruva upp monteringsställningens låsskruv och lösgör ställningen från aggregatet.
2. Fäst monteringsställningen på väggen med de medföljande skruvarna. **OBS!** Fästskruvarna måste placeras så att de fäster i en hållfast stödkonstruktion bakom panelen. Om det inte finns några reglar eller bräder bakom panelen, kan bräder också fästas utanpå panelen.
3. Lyft upp aggregatet på ställningen så att fästkrokarna på ställningens nedre del sträcker sig bakom aggregatstommens kan och spåret i aggregatets övre del passas in i mot ställningen
4. Lås fast aggregatet vid ställningen med

3.3. Sähkökytkennät

Kiukaan saa liittää sähköverkkoon vain siihen oikeutettu ammattitaitoinen sähköasentaja voimassaolevien määräysten mukaan.

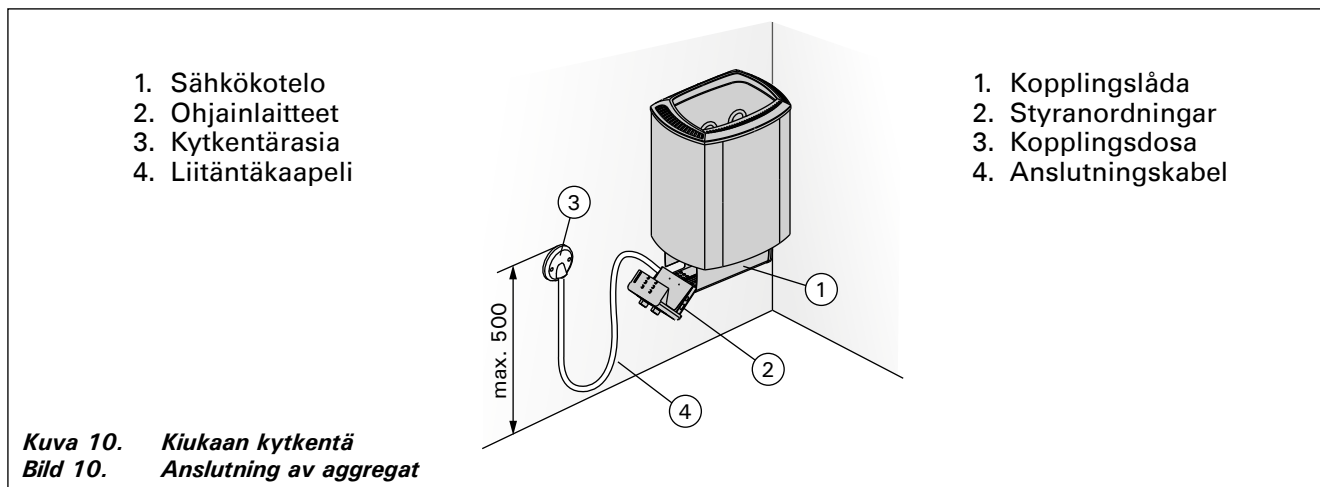
- Kiuas liitetään puolikiinteästi saunan seinällä olevaan kytkentärasiaan (kuva 10: 3). Kytkentärasian on oltava roiskevedenpitävä ja sen korkeus lattiasta saa olla korkeintaan 500 mm.
- Liitäntäkaapelina (kuva 10: 4) tulee käyttää kumikaapelityyppiä H07RN-F tai vastaavaa. **HUOM! PVC-eristeisen johdon käyttö kiukaan liitäntäkaapelina on kielletty sen lämpöhaurauden takia.**
- Jos liitäntä- tai asennuskaapelit tulevat saunaan tai saunan seinien sisään yli 1000 mm korkeudelle lattiasta, tulee niiden kestää kuormitettuihin vähintään 170 °C lämpötila (esim. SSJ). Yli 1000 mm korkeudelle saunan lattiasta asennettavien sähkölaitteiden tulee olla hyväksytyjä käytettäväksi 125 °C ympäristölämpötilassa (merkintä T125).
- M-kiukaat on varustettu verkkoliittimien lisäksi liittimellä (P), joka antaa mahdollisuuden sähkölämmityksen ohjaukseen (kuva 12). Kiukaalta saadaan jännitteellinen ohjaus. Kiukaalta lämmityksen ohjaukseen kytkettyjen johtojen tulee vastata poikkipinta-alaltaan kiukaan syöttökaapelia. Sähkölämmityksen ohjauskaapeli vietään suoraan kiukaan kytkentärasiaan, josta edelleen kytkentäjohdon paksuisella kumikaapelilla kiukaan riviliittimelle.

hjälp av fästskruvarna i övre kanten.

3.3. Elinstallation

Endast en auktoriserad elmontör får – under iakttagande av gällande bestämmelser – ansluta aggregatet till elnätet.

- Aggregatet monteras halvfast till en kopplingsdosa på bastuns vägg (bild 10: 3). Kopplingsdosan skall vara sköljtätt och placeras högst 500 mm över golvytan.
- Anslutningskabeln (bild 10: 4) skall vara gummikabel typ H07RN-F eller motsvarande. **OBS! Det är förbjudet att använda anslutningskabel med PVC-isolering, eftersom PVC:n är värmeskörr.**
- Om anslutnings- eller nätkablarna placeras på mer än 1000 mm:s höjd på eller i bastuväggarna, skall de under belastning tåla minst 170 °C (t.ex. SSJ). Elutrustning som placeras högre än 1000 mm ovanför bastugolvet skall vara godkänd för användning i 125 °C (märkning T125).
- M-aggregaten har förutom nätuttag en kontakt (P) som möjliggör styrning av eluppvärmning (bild 12). Aggregatet leder en spänningsförande styrning. Ledningarna från aggregatet till styrenheten skall ha en tvärsnittsyta som motsvarar matarkabelns. Styrkabeln för eluppvärmning leds direkt in i aggregatets kopplingsdosa, och därifrån med gummiklädd kabel av samma tjocklek som anslutningskabeln vidare



3.3.1. Sähkökiukaan eristysresistanssi

Sähköasennusten lopputarkastuksessa saattaa kiukaan eristysresistanssimittauksessa esiintyä "vuotoa", mikä johtuu siitä, että lämmitysvastuksien eristeaineeseen on päässyt imeytymään ilmassa olevaa kosteutta (varastointi/kuljetus). Kosteus saadaan poistumaan vastuksista parin lämmityskerran jälkeen.

Älä kytke sähkökiukaan tehonsyöttöä vikavirtasuojakytkimen kautta!

3.4. Ohjauskeskuksen ja anturin asentaminen (M-E)

Ohjauskeskuksen mukana on tarkemmat ohjeet keskuksen kiinnittämisestä seinään. Lämpöanturi asennetaan saunan seinälle kiukaan yläpuolelle, kiukaan leveysuuntaiselle keskilinjalle 100 mm katosta alaspäin. Kuva 6.

Älä sijoita tuloilmaventtiiliä siten, että ilmapirta viilentää lämpöanturia. Kuva 5.

till uttagsplinten.

3.3.1. Elaggregatets isoleringsresistans

Vid slutgranskningen av elinstallationerna kan det vid mätningen av aggregatets isoleringsresistans förekomma "läckage", till följd av att fukt från luften trängt in i värmemotståndens isoleringsmaterial (lager/transport). Fukten försvinner ur motståndet efter några uppvärmningar.

Anslut inte aggregatets strömmatning via jordfelsbrytare!

3.4. Montering av styrenhet och givare (M-E)

Närmare anvisningar om hur styrenhet fästs vid väggen medföljer förpackningen. Temperaturgivaren monteras på väggen rakt ovanför aggregatet, ca 100 mm under taket. Bild 6.

3.5. Ylikuumenemissuojan palauttaminen

Jos saunahuoneen lämpötila nousee vaarallisen korkeaksi, ylikuumenemissuoja katkaisee virran kiukaalta pysyvästi. Kun kiuas on jäähtynyt, voidaan ylikuumenemissuoja palauttaa takaisin toimintasetoon.

M

Palautuspainike sijaitsee termostaatin runko-osassa sähkökotelossa (kuva 11), joten kiukaan sulakkeet sähkötaulussa on irrotettava ennen työhön ryhtymistä. **Ylikuumenemissuojan saa palauttaa vain henkilö, jolla on asianmukaiset luvat tehdä sähköasennuksia.**

Selvitä ylikuumenemissuojan laukeamisen syy ennen kuin painat palautuspainiketta.

- Ovatko kivet murentuneet ja painuneet kivitulassa?
 - Onko kiuas ollut kauan päällä käyttämättömänä?
 - Onko termostaatin anturi pois paikaltaan tai rikkoutunut?
 - Onko kiuas saanut voimakkaan täräyksen esim. kuljetuksen aikana?
1. Löysää ohjainlaitteet sisältävän päätykappaleen kiinnitysruuvi sähkökotelon pohjasta siten, että kierreosaa tulee näkyviin n. 10–12 mm. Vedä päätykappale varovasti irti kotelosta.
 2. Irrota termostaatin säätöpyörä ja vapauta termostaatin runko pidikkeistään (4 kpl lukitusnokia) painaen samalla varovasti säätöakselista. Termostaatin runko-osa siirtyy taaksepäin n. 40 mm, jolloin sen etupinnasta paljastuu rajoittimen palautuspainike.
 3. Paina ylikuumenemissuojan palautuspainiketta (tarvittaessa 7 kiloa vastaavalla voimalla). Ylikuumenemissuojasta kuuluu naksahdus.
 4. Aseta termostaatin runko-osa paikalleen ja paina säätöpyörä akselille.
 5. Varmista ennen päätykappaleen kiinnitysruuvien kiristystä, että sähkökotelon reuna on päätykappaleessa olevan uran pohjassa.

M-E

Katso ohjauskeskuksen asennusohje.

Placera inte tilluftsventilen så att luftströmmen kylar ner temperaturgivaren. Bild 5.

3.5. Återställning av överhettningsskydd

Om temperaturen i bastun stiger till en farligt hög nivå, bryter överhettningsskyddet strömmen till aggregatet permanent. När aggregatet kylts ner kan överhettningsskyddet återställas till verksamhetsläge.

M

Återställningsknappen sitter i termostatens stomme i kopplingslådan (bild 11), varför elskåpets säkringar till aggregatet måste skruvas upp innan arbetet påbörjas. **Endast personer som har behörigt tillstånd att utföra elinstallationer får utföra arbetet.**

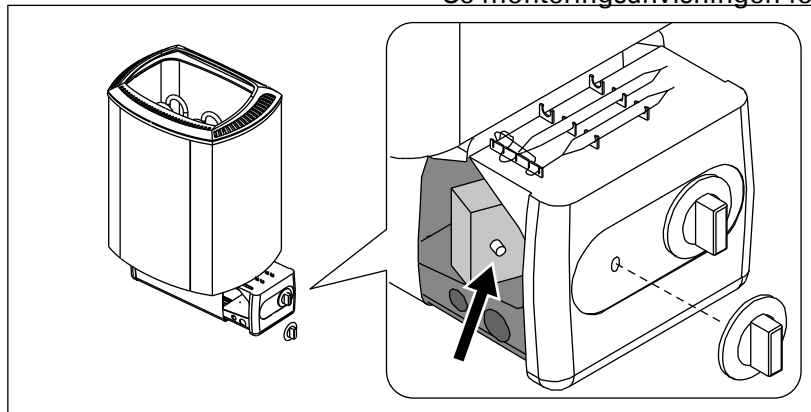
Anledningen till att skyddet har utlösts måste fastställas innan knappen trycks in.

- Har stenarna vittrat och täppt till stensbädden?
- Har aggregatet stått påkopplat länge utan att bastun använts?
- Är termostatens givare på fel plats eller har den skadats?
- Har aggregatet fått en kraftig stöt?

1. Skruva upp fästskruven till kopplingslådans styrreglageända ca 10–12 mm från lådans botten och dra försiktigt loss ändstycket från kopplingslådan.
2. Lossa termostatens reglerratt och frigör termostatens stomme från dess hållare (4 st. låsknastar) samtidigt som du försiktigt trycker på justeraxeln. Termostatens stomme flyttas bakåt ca 40 mm, varvid den bakomliggande återställningsknappen blir synligt.
3. Begränsaren återställs genom att man trycker in den i funktionsläge (kräver en kraft motsvarande 7 kg), varvid det knäpper till i begränsaren.
4. Montera termostatens stomme på plats igen och tryck reglerratten fast på axeln.
5. Kontrollera innan du drar åt skruven att kopplingslådans kant ligger i botten av ändstyckets skarvspår.

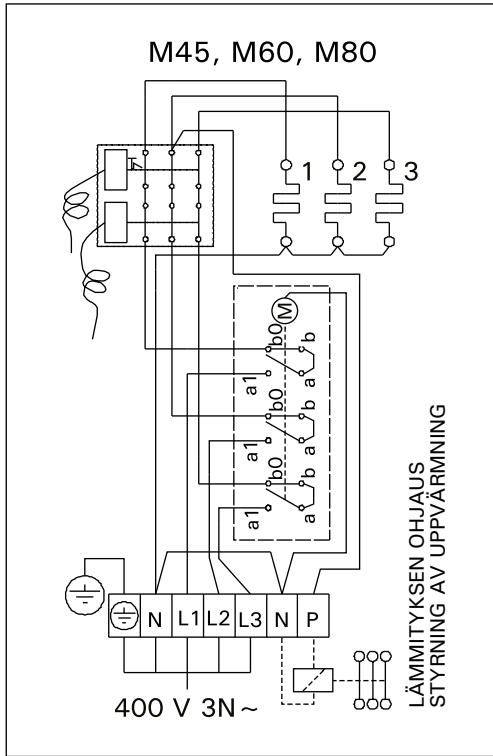
M-E

Se monteringsanvisningen för styrenheten.

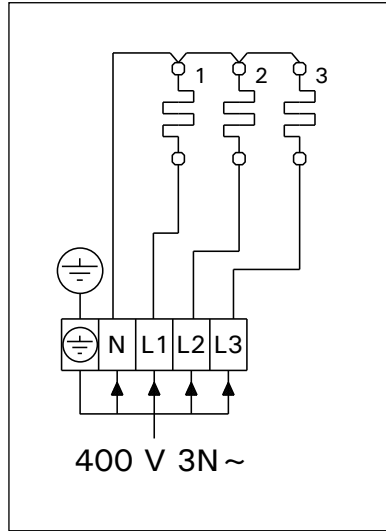


Kuva 11. Ylikuumenemissuojan palautuspainike (M)

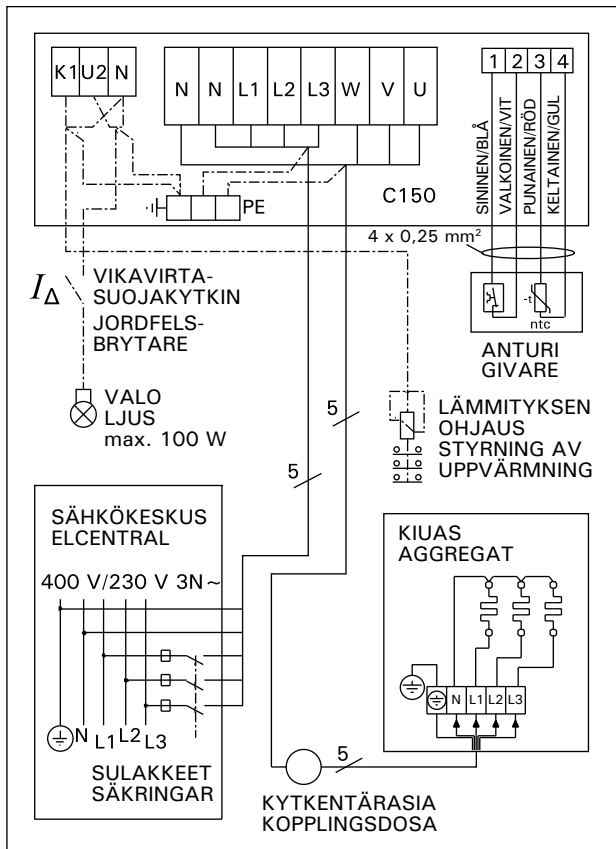
Bild 11. Överhettningsskyddets återställningsknapp (M)



Kuva 12. M-kiukaan sähkökytkennät
Bild 12. M-aggregatets elinstallationer



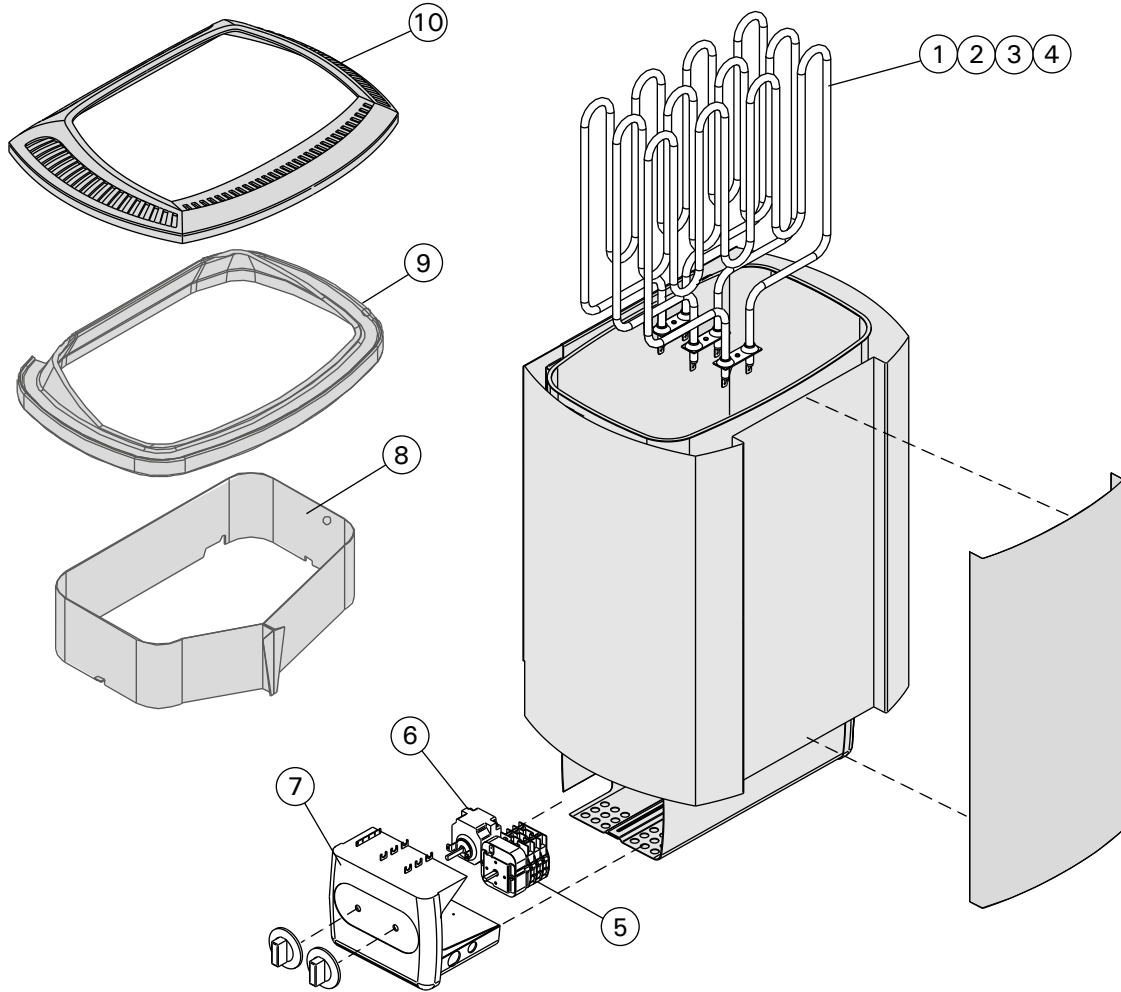
Kuva 13. ME-kiukaan sähkökytkennät
Bild 13. ME-aggregatets elinstallationer



Kuva 14. Ohjauskeskuksen C150 ja ME-kiukaan sähkökytkennät
Bild 14. Elinstallationer av styrenhet C150 och ME-aggregat

4. VARAOSAT

4. RESERVDELAR



					SSTL/ EGFF
1	Vastus 1500 W/230 V	Värmeelement 1500 W/230 V	M, ME	ZSK-690	8260990
2	Vastus 2000 W/230 V	Värmeelement 2000 W/230 V	M, ME	ZSK-700	8260992
3	Vastus 2670 W/230 V	Värmeelement 2670 W/230 V	M, ME	ZSK-710	8260993
4	Vastus 3000 W/230 V	Värmeelement 3000 W/230 V	M90E	ZSK-720	8261457
5	Kello	Kopplingsur (timer)	M	ZSK-510	8260996
6	Termostaatti	Termostat	M	ZSK-520	8260997
7	Sähkökotelon pääty	Ända av kopplingslådan	M, ME	ZST-360	
8	Löylynohjain	Värmeluftledare	M, ME	ZST-103	
9	Löylynohjain	Värmeluftledare	M, ME	ZST-167	
10	Löylynohjain	Värmeluftledare	M, ME	ZST-460	

Suosittelemme käyttämään vain valmistajan varaosia.
Använd endast tillverkarens reservdelar.

HARVIA

Harvia Oy
PL12
40951 Muurame
Finland
www.harvia.fi