

Talopiippu/Villaskorsten

- FI** Talopiipun asennusohje
- SV** Monteringsanvisningar, Villaskorsten



HARVIA

Harvia Oy
PL12
40951 Muurame
Finland
www.harvia.fi

TALOPIIPPU/VILLASKORSTEN - SISÄPUTKI/INNERRÖR Ø 150 mm

WTP200S, WTP200M (musta/svart)
Aloituskappale/Startmodul 115/150 mm

WTP210150S, WTP210150M (musta/svart)
Aloituskappale/Startmodul 150 mm

WTP220150S, WTP220150M (musta/svart)
Aloituskappale erilliselle sovitteelle/
Startmodul för separat säte
(Sovite teetetään tulisijalle sopivaksi/
Adaptern anpassas till eldstaden)



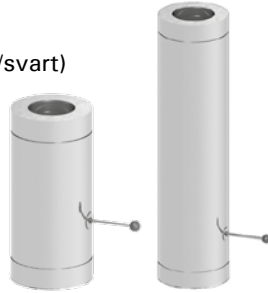
WTP500150S,
WTP500150M (musta/svart)
Jatko-osa/Förlängning 500 mm

WTP1000150S,
WTP1000150M (musta/svart)
Jatko-osa/Förlängning 1000 mm



WTP510150S, WTP510150M (musta/svart)
Savupeltijakso/Spjällmodul 500 mm

WTP1010150S, WTP1010150M (musta/svart)
Savupeltijakso/Spjällmodul 1000 mm



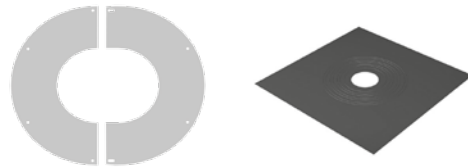
WTP30150S, WTP30150M (musta/svart)
Kulmajakso/Vinkelsektion 30°

WTP45150S, WTP45150M (musta/svart)
Kulmajakso/Vinkelsektion 45°



WTP300150S, WTP300150M (musta, svart)
Pyöristetty peitelevy lev. 76 mm, 0-15°/
Avrundad täckskira lev./bredd 76 mm, 0-15°

WTP350
Höyrynsulku/Fukktätning för mellantak



WTP400150
Yläpohjan lisäeriste/Isolering för bjälklag

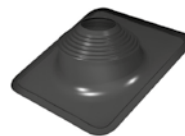
WTP410150
Yläpohjan kattotuki/Stöd för bjälklag

WTP420150S, WTP420150M (musta, svart)
Seinäkiinnike lyhennettävä max. 150 mm/
Väggfäste kortningsbar max. 150 mm

WTP430150S, WTP430150M (musta, svart)
Liukupanta (h = 220 mm)/ Band vridbart



WTP600
Vesikaton musta kuminen sadekaulus/
Regnkrage, svart gummi



WTP700150S, WTP700150M (musta, svart)
Pääöskappale/Avslutningsdel

WTP750150S, WTP750150M (musta, svart)
Sadehattu/Regnhatt



TALOPIIPPU/VILLASKORSTEN - SISÄPUTKI/INNERRÖR Ø 180 mm

WTP210180S, WTP210180M (musta/svart)
Aloituskappale/Startmodul 180 mm



WTP220180S, WTP220180M (musta/svart)
Aloituskappale erilliselle sovitteelle/
Startmodul för separat säte
(Sovite teetetään tulisijalle sopivaksi/
Adaptern anpassas till eldstaden)

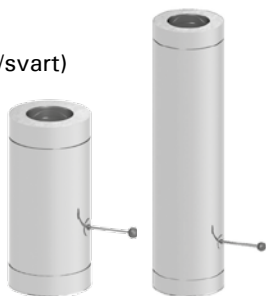
WTP500180S,
WTP500180M (musta/svart)
Jatko-osa/Förlängning 500 mm



WTP1000180S,
WTP1000180M (musta/svart)
Jatko-osa/Förlängning 1000 mm

WTP510180S, WTP510180M (musta/svart)
Savupeltijakso/Spjällmodul 500 mm

WTP1010180S, WTP1010180M (musta/svart)
Savupeltijakso/Spjällmodul 1000 mm



WTP30180S, WTP30180M (musta/svart)
Kulmajakso/Vinkelsektion 30°

WTP45180S, WTP45180M (musta/svart)
Kulmajakso/Vinkelsektion 45°



WTP300180S, WTP300180M (musta, svart)
Pyöristetty peitelevy lev. 76 mm, 0-15°/
Avrundad täcksiva lev./bredd 76 mm, 0-15°



WTP350
Höyrynsulku/Fukttätning för mellantak

WTP400180
Yläpohjan lisäeriste/Isolering för bjälklag

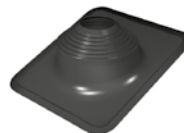
WTP410180
Yläpohjan kattotuki/Stöd för bjälklag

WTP420180S, WTP420180M (musta, svart)
Seinäkiinnike lyhennettävä max. 150 mm/
Väggfäste kortningsbar max. 150 mm

WTP430180S, WTP430180M (musta, svart)
Liukupanta (h = 220 mm)/ Band vridbart



WTP600
Vesikaton musta kuminen sadekauslus/
Regnkrage, svart gummi



WTP700180S, WTP700180M (musta, svart)
Päätöskappale/Avslutningsdel

WTP750180S, WTP750180M (musta, svart)
Sadehattu/Regnhatt



Asennuspäivämäärä/Monteringsdatum

Asentajan nimi/Montörens namn

Asennetun talopiipun pituus/Villaskorstens längd

Asennetut osat/Monterade delar

Osan nimi/Delens namn

WTP

Osan nimi/Delens namn

Osan nimi/Delens namn

Osan nimi/Delens namn

Osan nimi/Delens namn

Osan nimi/Delens namn

Osan nimi/Delens namn

Osan nimi/Delens namn

Osan nimi/Delens namn

Osan nimi/Delens namn

SISÄLLYSLUETTELO

1. Yleistä	6
2. Suojaetäisyydet	7
3. Läpivienti	8
4. Talopiipun osien liittäminen toisiinsa	9
5. Sadekauluksen asentaminen	10
6. Sadehatun asentaminen	11
7. Läpivientikauluksen asentaminen	11
8. Kulmajakso	12
9. Savupiipun käyttö	12
10. Savupiipun hoito	12
11. Huomioitavat asiat, säännöt ja määräykset	12

INNEHÅLL

1. Allmänt	6
2. Säkerhetsavstånd	7
3. Genomföring	8
4. Ihopmontering av villaskorsten delar	9
5. Montering av regnkrage	10
6. Montering av regnhatt	11
7. Montering av genomföringskrage	11
8. Vinkelsektion	12
9. Användning av skorstenen	12
10. Underhåll av skorstenen	12
11. Faktorer, regler och bestämmelser som ska beaktas	12



Harvia Oy, PL 12, 40951 Muurame, Finland
06
0036 CPR 9174 062

EN 1856-1

Talopiippu

T600 - N1 - D - V2 - L99050 - G50**Puristuslujuus**

Maksimikuorma: 10 m savupiippuelementtejä

Virtausvastus: NPD**Lämmöneristävyys:**0,501 m² K/W lämpötilassa 200 °C**Nokipalonkestävä: Kyllä****Taivutuslujuus**

Vetolujuus: 5,0 m

Muut kuin pystysuorat asennukset: ei sallittu.

Tuulikuorma:

Vapaasti seisovan osan korkeus: 3,0 m ylimmästä tuesta.

Poikittaisten tukien enimmäisväli huonetilassa:

4,0 m

Jäätymis-sulamiskestävyys: Kyllä

NPD = ominaisuutta ei ole määritetty



Harvia Oy, PL 12, 40951 Muurame, Finland
06
0036 CPR 9174 062

EN 1856-1

Villaskorsten

T600 - N1 - D - V2 - L99050 - G50**Kompressionshållfasthet**

Maximibelastning: 10 m skorstenselement

Flödesmotstånd: NPD**Värmemotstånd:**0,501 m² K/W vid temperaturen 200 °C**Resistens mot soteld: Ja****Böjhållfasthet**

Draghållfasthet: 5,0 m

Icke-vertikal installation: ej tillåtet.

Vindbelastning:

Den fritt stående delens höjd: 3,0 m från det högsta taget.

Maximalt mellanrum mellan tvärstag i rum:

4,0 m

Resistens mot fryssning-upptining: Ja

NPD = ingen egenskap har fastställts

Talopiippu / Villaskorsten EN 1856-1 - T600 - N1 - D - V2-L99050 - G50

Tuotteen kuvaus
Produktbeskrivning

Tuotestandardin numero
Produktstandardens nummer

Lämpötilaluokka (tulisijan nimellinen savukaasulämpötila max. 600 °C)
Temperaturklass (eldstadens nominella maxvärde för rökgastemperatur 600 °C)

Paineluokka (N1: alipaineinen piippu)
Tryckklass (N1: skorsten med undertryck)

Tiivistymän (kondenssin) kestävyysluokka
(D: kuivat käyttöolosuhteet, savukaasun lämpötila on yli veden kastepisteen)
Kondensatens resistensklass
(D: torra användningsomständigheter, rökgasens temperatur över vattnets daggpunkt)

Korroosionkestävyysluokka (V2-L99050: perustuu materiaalin luokitukseen AISI304)
(050: savuputken seinämävahvuus)

Korrosionsresistensklass (V2-L99050: baserad på materialklassificering AISI304)
(050: rökrörets vägg tjocklek)

Nokipalonkestävyysluokka (G: nokipalonkestävä) ja etäisyys palaviin materiaaleihin (millimetreinä)
Resistensklass för soteld (G: soteldsresistent) och avstånd till brännbart material (i millimeter)

1. Yleistä

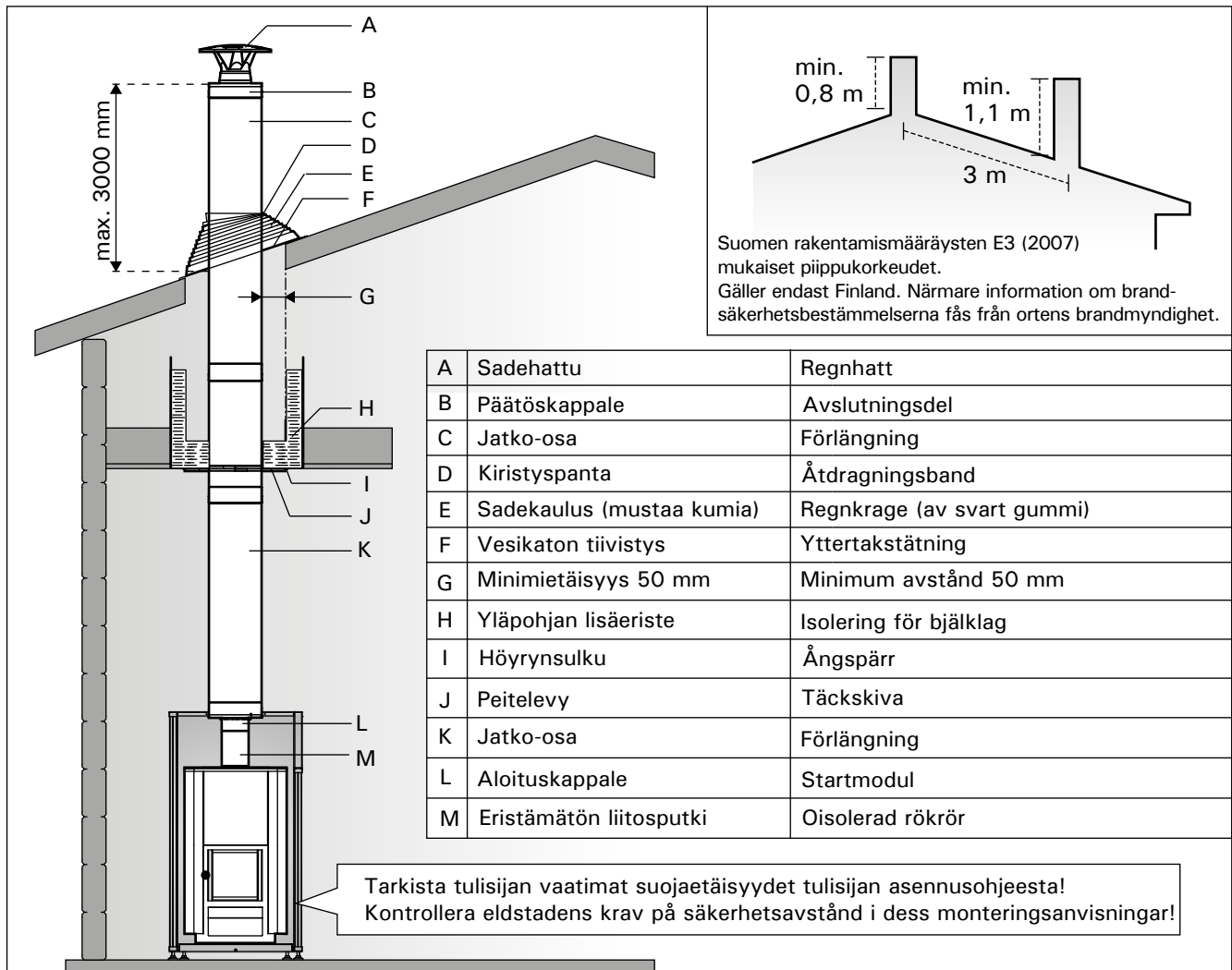
Talopiippu on kiinteää (puu- ja pelletti) polttoainetta käyttävien tulisijojen savukaasujen poistoon tarkoitettu CE-hyväksytty piippu. Pakkauksen mukana tuleva CE-merkintätarra kiinnitetään lähelle piipun alaosaan näkyvään paikkaan ja asentaja merkitsee piipun tyytin, asennuspäivämäärän sekä varmistaa sen nimikirjoituksellaan. Toinen tarra liitetään talon asiakirjoihin täytettynä em. tiedoilla. Talopiippu muodostuu toisiinsa liitettävistä jaksoista eli elementeistä erikoisineen.

- Piippuun liitettävän tulisijan savukaasujen nimellinen lämpötila saa olla korkeintaan 600 °C.
- Talopiipun poikkileikkaus on pyöreä ja sen halkaisija on sisäputken halkaisijasta riippuen 250 mm tai 280 mm.
- Ulkovaippa on valmistettu 0,5 mm vahvuisesta ruostumattomasta teräksestä.
- Sisäputken halkaisija on 150 mm tai 180 mm ja se on valmistettu 0,5 mm vahvuisesta ruostumattomasta teräksestä.
- Eristemateriaalina on käytetty kivivillaa.
- Talopiipun maksimipituus on 10 metriä ja vapaasti seisovan (esim. katon yläpuolisen) osan suurin sallittu korkeus on kolme metriä.
- Talopiipun saa asentaa ainoastaan pystysuoraan asentoon (pl. kulmajakso).
- Normaali huonekorkeudessa (alle 4 m) talopiip-

1. Allmänt

Villaskorstenen är en fast skorsten ämnad till för att leda bort rökgaser vid förbränning av trä eller pellet i eldstäder. Villaskorstenen är CE-märkt och det medkommande CE-klistermärket fästs på ett synligt ställe i den nedre ändan av skorstenen. Installatören fyller i skorstenstyp, installationsdatum och signerar installationen med sin underskrift. Det andra CE-märket tillförs till husets dokument och fylls i med ovannämnd information. Villaskorstenen består av separata element och specialdelar som monteras ihop.

- Rökgastemperaturens nominella maxvärde är 600 °C för eldstaden i förbindelse till skorstenen.
- Skorstenen har ett cirkelrunt tvärsnitt och dess diameter är antingen 250 mm eller 280 mm beroende på innerrörets diameter.
- Ytterhöljet är tillverkat av 0,5 mm tjockt rostfritt stål.
- Det inre röret har en diameter på 150 mm eller 180 mm och det är tillverkat av 0,5 mm tjockt rostfritt stål.
- Stenull har använts som isoleringsmaterial.
- Villaskorstenens maximala längd är 10 meter och den fritt stående delens (exempelvis ovanför taket) högsta tillåtna höjd är tre meter.
- Villaskorstenen får endast monteras upprätt



Kuva 1. Poikkileikkaus talopiipun asennuksesta saunan kiukaalle
Bild 1. Tvärsnitt av villaskorsten montering

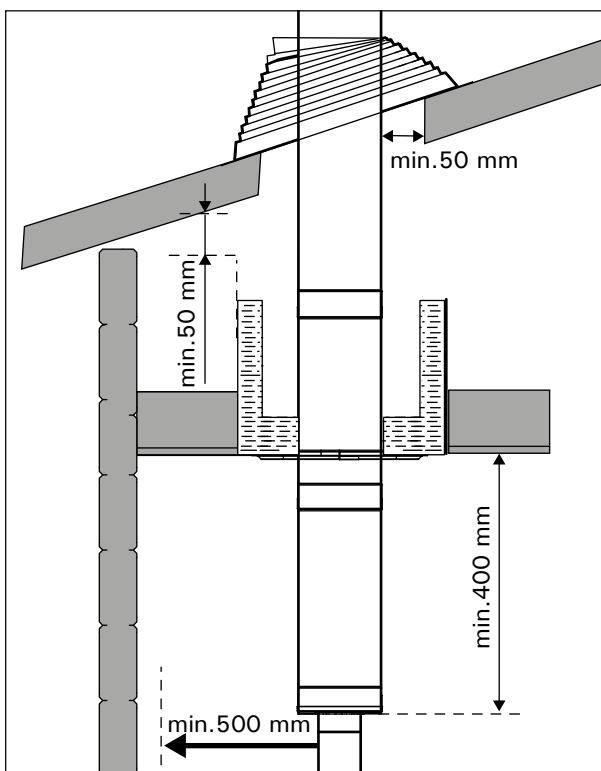
pulle saadaan tarvittava tuenta sivusuunnassa yläpohjan ja vesikaton läpivientikohdista lisäosi-neen.

- Jos vapaakorkeus ylittää 4 m, talopiippu tuetaan rakenteisiin esim. harusten tai seinäkiinnikkeiden avulla.
- Suomen rakentamismääräysten E3 (2007) mukaan savupiipun tulee ulottua rakennuksen harjan kohdalla vähintään 800 mm korkeuteen. Vähimmäiskorkeus kasvaa 100 mm per lape-metri. Kuva 1. **Huom! Luokkiin A1 tai B-roof (t2) kuulumattomien katteiden kohdalla vähim-mäiskorkeus on aina 1,5 m.**

2. Suojaetäisyydet

Suojaetäisyydsarvoja on ehdottomasti noudatetta-va, koska niistä poikkeaminen aiheuttaa palovaaran. Mainitun suojaetäisyyden sisäpuolella ei saa olla mitään palava-aineista materiaalia!

- Vähimmäissuojaetäisyys palava-aineisten rakenteiden ja talopiipun ulkovaipan välillä on **50 mm**. Kuva 2.
- Jos piipun alkuosassa käytetään eristämätön-tä savuputkea, kasvaa suojaetäisyysvaatimus kyseisestä putkesta palava-aineisiin rakennus-tarvikkeisiin **500 mm**:iin. Kuva 2.
- Eristettyä piippua on jätävä näkyviin sisäpuo-lle vähintään **400 mm**. Kuva 2.
- Piippu kuumenee tulisijaa lämmitettäessä huomattavasti, joten se on suojattava esim. teräs-verkolla, mikäli sitä voi päästä koskettamaan. Suojaus ei kuitenkaan saa vaikuttaa ilman vaihtumiseen putken ympärillä. Suojausta ei tarvita saunahuoneessa.
- Mikäli piippu jostain syystä halutaan koteloida, on kotelo tehtävä palamattomasta materiaa-lista ja huolehdittava riittävästä tuuletuksesta kotelon sisällä. Suositeltavaa on ottaa yhteyttä paikkakunnan palotarkastajaan tarkempia ohjei-ta varten.



(med undantag av hörnsektionen).

- Om den fria höjden överstiger 4m, stöds skorstenen mot byggnaden med ex. stag eller väggfäste.
- Enligt finska byggbestämmelserna E3 (2007) ska skorstenen nå minimum 800 mm övernock vid installation vidnock. Minimumhöjd växer med 100 mm per meter ifrånnock. Bild 1. **Obs! Tak som inte tillhör till A1 eller B-roof är minimumhöjden alltid 1,5 m.**

2. Säkerhetsavstånd

Avstånden måste ovillkorligen följas. Avvikelse av säkerhetsavståndet medför brandfara. Inga brännbara material får finnas innanför säkerhetsavståndet.

- Säkerhetsavståndet mellan strukturer av brännbara material och villaskorstenens ytterhölje bör vara minst **50 mm**. Bild 2.
- Om man använder en oisolerad anslutningskanal i början av skorstenen, ökar kravet på säkerhetsavstånd till **500 mm** från anslutningskanalen till brännbara material. Bild 2.
- Den isolerade skorstenen måste förbli synlig i rummet på ett avstånd av minst 400 mm. Bild 2.
- Skorstenen värms upp betydligt vid eldning i eldstaden och därför måste de delar som är åtkomliga förses med skydd (t.ex. stål nät) mot ofrivillig beröring. Skyddet får dock inte hindra luftcirkulationen omkring röret. Skyddet behövs inte i bastu.
- Om du av någon anledning vill kapsla in skorstenen ska kapseln vara av icke-brännbart material. Dessutom ska man se till att ventilationen i kapseln är tillräcklig. Vi rekommenderar att du tar kontakt med brandsinspektören på orten för närmare instruktioner. Närmare information om brandsäkerhetsbestämmelserna fås från ortens brandmyndighet.

**Kuva 2.
Bild 2.**

**Suojaetäisyydet (mitat millimetreinä)
Säkerhetsavstånd (måtten i millimeter)**

- Tarkempia ohjeita paloturvallisuusmääräyksistä antaa paikkakunnan paloviranomainen.

3. Läpivienti

Läpivientiä varten tehdään yläpohjaan ja vesikattoon aukot. Yläpohjan läpiviennissä piipun ja katon rakenteiden väliin asennetaan läpivientieriste (WTP400150/WTP400180). Lukitse läpivientieristeen peltieristö tarkoitukseen soveltuvalla tavalla. Piipun osien väliset saumat sijoitetaan siten etteivät ne osu läpivientien kohdille. Kuva 3. Läpivientieristeen alapuolelle asennetaan läpiviennin höyrinsulku (WTP350). Höyrinsulku kiinnitetään paikoilleen asennusteipillä. Toinen läpiviennin höyrinsulku (WTP350) voidaan tarvittaessa asentaa sadekaton läpiviennin kohdalle.



HUOMIO!

- Suosittelemme läpivientieristeen WTP400150/WTP400180 käyttöä. Jos käytetään muuta eristettä, on ehdottomasti huolehdittava, ettei sen sekaan jää rakennustarvikkeita, jotka voivat syttyä palamaan.
- Estä puhallusvillan yms. materiaalin pääsy suojaetäisyyden sisäpuolelle.

3. Genomföring

För genomföringen gör man hål i övre bjälklaget och i yttertaket. Vid genomföringen genom det övre bjälklaget sätter man en genomföringsisolerings mellan skorstenen och takkonstruktionerna (WTP400150/WTP400180). Lås genomföringsisoleringens stålcylander på ett lämpligt sätt. Fogarna mellan skorstenens delar ska placeras så att de inte ligger vid genomföringarna. Bild 3.

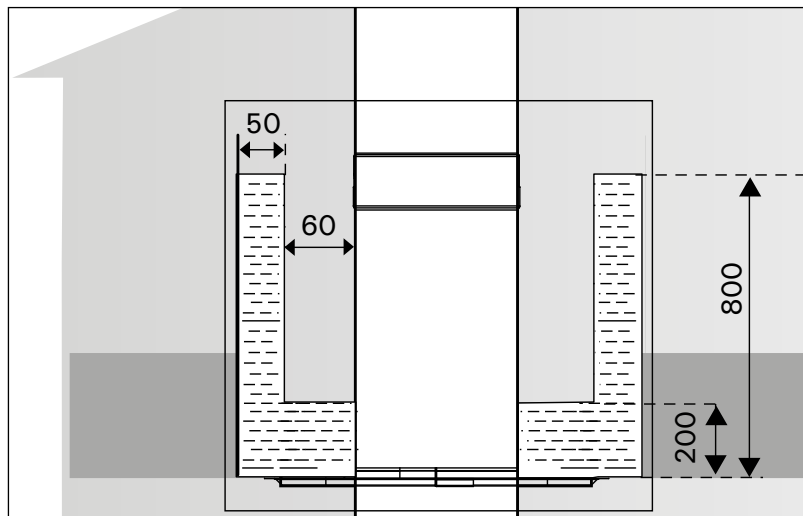
Under genomföringsisoleringen monteras en ångspärr för genomföringen (WTP350). Ångspärren fästs på plats med monteringsstejp.

En andra ångspärr för genomföringen (WTP350) kan vid behov monteras vid regntaketets genomföring.



OBS!

- Vi rekommenderar att man använder genomföringsstättning WTP400150/WTP400180. Ifall man använder sig annan typ av tätning bör man ovillkorligen försäkra sig om att allt material och alla ytor är fria från ev. byggrester eller annat brännbart material.
- Förhindra att lösull osv. material hamnar innanför skyddavstånd.



Kuva 3. Läpivienti (mitat millimetreinä)
Bild 3. Genomföring (måttén i millimeter)

4. Talopiipun osien liittäminen toisiinsa

Talopiippu toimitetaan osissa. Talopiipun osat kiinnittyvät toisiinsa kuvasarjan osoittamalla tavalla. Kuva 4.

1. Työnnä osat sisäkkäin. Moduulien sisäputken laajempi yläpää (ns. naaraspuoli) tulee ylöspäin. Yläpuolelle tuleva moduuli lasketaan alla olevan moduulin päälle suorassa asennossa, varmistaen putkien ja eristeiden tiivis ja suora asettuminen toisiaan vasten.
2. Piipun asennuksen jälkeen, ennen päätöskappaleen asentamista sisäputkimoduulit tiivistetään toisiaan vasten.
3. Kiinnitä siderenkaalla liitos. Siderenkaan ja piipunvaipan urat on oltava kohdakkain ennen kiristystä. Myös ulkovaippojen on asetettava suoraan ja tiiviisti paikoilleen. Ne liitetään toisiinsa siderenkaalla. Siderengas asetetaan piipun vaipassa oleviin uriin ja joihin siderengas kiinnittyy tiukasti kiristämällä siinä olevalla kiristysruuvilla. Vältä kiristämästä liikaa! Siderenkaan lukituskohdan voi halutessa kääntää seinään päin.

Liitokohtien limityksestä johtuen jatko-osien hyöty-pituudet ovat: 1000 mm = 940 mm, 500 mm = 440 mm.

Jos joudut irrottamaan moduulit toisistaan, toimi seuraavasti:

1. Nosta vaippaa ja eristettä irrotettavasta ja sen alapuolella olevasta moduulista niin paljon, että liitokohta tulee näkyviin.
2. Lyö sitten puukalikalla sisäputkeen sivuttain niin, että putki irtoaa. Varo käyttämästä liiallista lyöntivoimaa.

4. Ihopmontering av villaskorsten delar

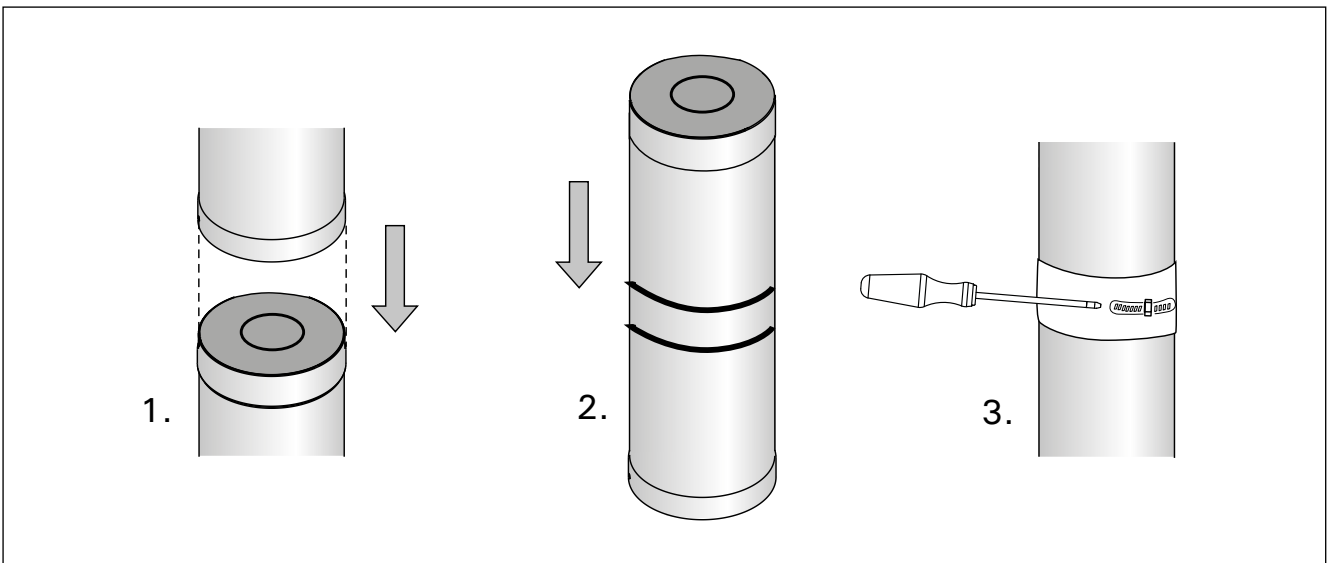
Villaskorsten levereras i delar. Skorstenens delar fästs vid varandra på det sätt som bildserien presenterar. Bild 4.

1. Skjut in delarna i varandra. Den större övre ändan av modulernas innerrör (s.k. hondelen) ska vara uppåt. Den övre modulen sänks ned på den nedre modulen lodrätt, så att rören och isoleringarna sitter mot varandra tätt och rakt.
2. Efter att skorstenen har monterats ska innerrörsmodulerna tätas mot varandra innan ändstycket monteras.
3. Fäst fogen med ett fästband. Fårorna på bindringen och skorstensmanteln ska vara mittemot varandra före åtdragning. Även de yttre mantlarna ska sitta rakt och tätt på plats. De fogas ihop med fästbandet. Bindringen placeras i skorstensmantelns fåror, där den fästs hårt genom att dra åt dess spänskruv. Undvik att dra åt för mycket! Bindringens låsningspunkt kan vändas mot väggen, om så önskas.

På grund av fogarnas överlappning är förlängningarnas nyttolängder: 1 000 mm = 940 mm, 500 mm = 440 mm.

Om du måste ta loss modulerna från varandra, gör på följande sätt:

1. Lyft manteln och tätningen från den löstagbara modulen under den så mycket att fogen syns.
2. Slå sedan på innerrörets sida med en träklabb så att röret lossnar. Slå inte för hårt.



Kuva 4. Talopiipun osien liittäminen toisiinsa
Bild 4. Ihopmontering av villaskorstens delar

5. Sadekauluksen asentaminen

Kuminen sadekaulus estää sadeveden ja lumen si-
sänpääsyn piipun läpivientiaukosta. Jos kattomate-
riaalina on profiloitu pelti tai materiaalina on käytetty
tiiltä, tulee katon harjalta asentaa yhtenäinen tasai-
nen ja jäykistetty pelti, joka ulottuu ohi piipun reiän.
Näin saadaan kaulus kiinnitettyä tiivistä alustaansa.

1. Kaulus pujotetaan piipun päästä kattopintaa
vasten. Saippuuliuosta voi tarvittaessa käyttää
liukasteena.
2. Sadekauluksen reunat taivutetaan
mukailemaan tarkasti kattopinnan profiilia.
3. Kauluksen alapinnalle levitetään tarkoitukseen
soveltuva liimatiivistemassa ja kaulus
painetaan paikalleen kätteeseen. Ylipursunut
tiivistemassa tasoitetaan kauluksen reunaa
vasten.
4. Kaulus kiinnitetään ruuveilla alustaansa.
Tarkista lopuksi, ettei tiivisteeseen ole jäänyt
rakoja.
5. Sadekaulus tiivistetään yläreunasta piipun
vaippaan kiristyspannalla.

Myös aluskatteen tiivistyksestä on huolehdittava.
Aluskatetta ei saa kiinnittää suoraan taloppiipun vaip-
paan. Aluskate kiinnitetään piipun ympärille laitet-
tuun suojalieriöön esim. uretaanipohjaisella liimati-
ivistysmassalla.

! HUOM! Lumen luisuminen sadekaulusta vas-
ten on estettävä lumiesteellä. Runsaslumisena
talvena on syytä poistaa lumi silloin tällöin piipun
juuresta painamasta kaulusta kasaan.

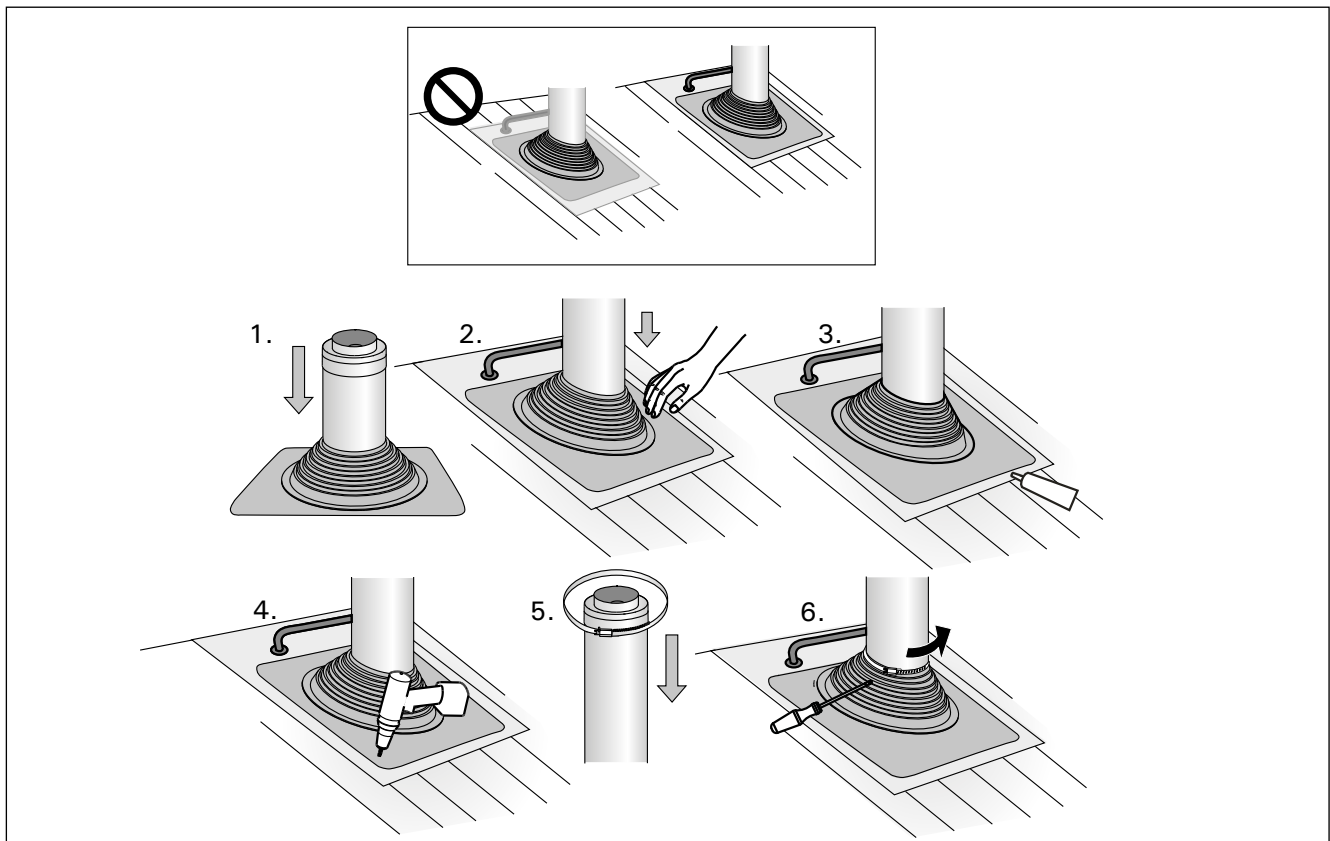
5. Montering av regnkrage

Regnkragen förhindrar att regn och snö kommer in
via skorstenens genomföring. Om profilerad takplåt
eller tegel har använts som material, bör en enhetlig
jämn och stel plåt monteras från takåsen som räcker
förbi skorstenens öppning. På så vis fäster kragen
tätt till sitt underlag.

1. Kragen träs över skorstenen mot takytan.
Vid behov kan tvällösning användas för att
underlätta påträdnigen.
2. Regnkragens kanter böjs så att de noga följer
takprofilen.
3. På kragens nedre yta breder man ut för
ändamålet lämplig limtätningssmassa.
Tätningssmassa som väller över jämnas ut mot
kragens kant.
4. Kragen fästs med skruvar i sitt underlag.
Rekommenderas max. 35 mm avstånd mellan
skruvarna. Kontrollera slutligen att det inte
finns några sprickor kvar mellan regnkraget och
takytan.
5. Regnkrage tätas mot skorstenen i övre kant
med åtdragningsbandet.

Se till att även tätningen av takunderlaget är
tillräcklig. Takunderlaget får inte fästas direkt
på skorstenens mantel. Takunderlaget fästs
på skyddscylindern runt skorstenen med t.ex.
uretanbaserad limtätningssmassa.

! OBS! Snö måste förhindras från att glida mot
regnkragen med hjälp av ett snöhinder. Under
snörika vintrar är det skäl att då och då avlägsna
snö från skorstensfoten för att hindra att kragen
trycks ihop.



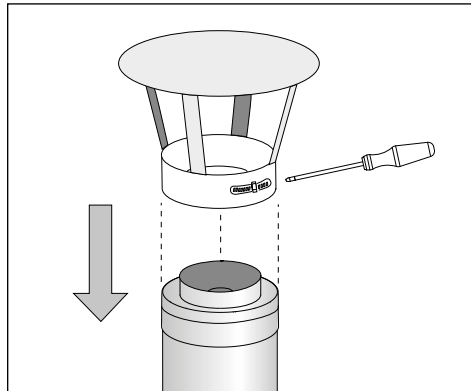
Kuva 5.
Bild 5.

6. Sadehatun asentaminen

Sadehattu asennetaan suoraan päätöskappaleeseen ja tarvittaessa sen on oltava irrotettavissa nuohouksen ajaksi. Sadehattua käytetään ainoastaan kiinteiden polttoaineiden yhteydessä.

6. Montering av regnhatt

Regnhatten monteras direkt på ändstycket och vid behov ska den kunna tas loss för sotning. Regnhatten används endast i samband med fasta bränslen.



Kuva 6. Sadehatun asentaminen
Bild 6. Montering av regnhatt

7. Läpivientikauluksen asentaminen

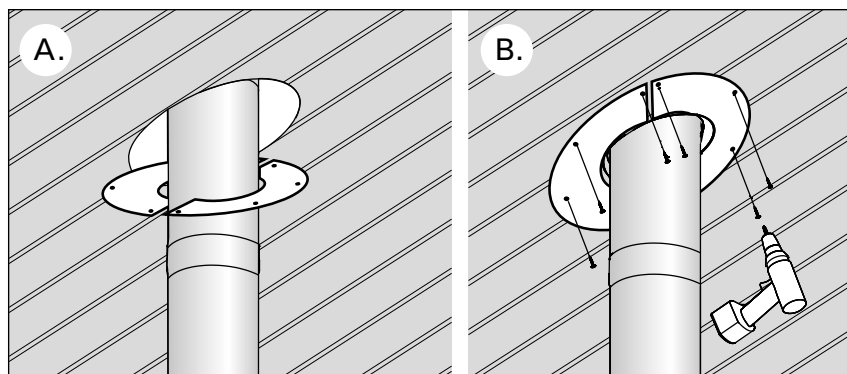
Vaakasuoraan tai vinoon sisäkattoon kiinnitettävä kaksiosainen läpivientikaulus siistii läpivientiaukon reunat. Läpivientikaulus soveltuu 0 - 15° kattokaltevuuksille. Kuva 7.

- Kauluksen puolikkaat sovitetaan piipun ympärille.
- Läpivientikaulus kiinnitetään paikalleen ruuveilla. On varottava kiristämästä ruuveja liian tiukkaan, jottei kauluspelti vääntyisi.

7. Montering av genomföringskrage

I ett vågrätt eller sluttande innertak blir genomföringsöppningens kanter snyggare med en tvådelad genomföringskrage som fästs i taket. Genomföringskraget lämpar sig bäst till taklutningar som är 0 - 15°. Bild 7.

- Kragens delar placeras runt skorstenen.
- Genomföringskragen fästs med skruvar. Man bör undvika att skruva åt skruvarna för hårt, eftersom kragplåten då kan deformeras.



Kuva 7. Läpivientikauluksen asentaminen
Bild 7. Montering av genomföringskrage

8. Kulmajakso

Kulmajakso on 30°/45° kulmassa, jolla voidaan tehdä sivuttaissiirto asettamalla kaksi kulmaa päällekkäin. Käytetään esim. kattoristikon kiertämiseen. Sivuttaissiirtymää voidaan lisätä laittamalla näiden kulmien väliin tarvittavan mittainen jatkososa. Siirto on tuettava hyvin ylä- ja alapuolelta. Huomaa turvaetäisyys on 50 mm palavaan materiaaliin.

9. Savupiipun käyttö

Pidä huoli piipun säännöllisestä nuohouksesta ja tarkista piippu visuaalisesti ainakin kerran vuodessa. Piipun käyttöikään vaikuttavat eniten tulisijassa poltettavat materiaalit sekä niiden polttotapa.

10. Savupiipun hoito

Hyvän piipun hoitoon kuuluu piipun kunnan tarkistaminen tarpeeksi usein, esim. kuukausittain ja tarvittaessa myös nuohoojan avulla. Mikäli piippu on ollut pitkiä aikoja käyttämättä, on ennen tulisijan käyttöönottoa varmistuttava sen kunnosta ja siitä, ettei piipussa ole tukosta (esimerkiksi linnunpesiä tai muuta vastaavaa). WTP - Talopiippu nuohotaan nailonharjalla tai ruostumattomasta teräksestä valmistetulla harjalla.

11. Huomioitavat asiat, säännöt ja määräykset

Talopiiput on suunniteltu käytettäväksi ainoastaan erilaisista tulisijoista annettujen määräysten mukaisten, sallittujen savukaasujen hormeina. Määräyksistä poikkeavat savukaasut (esim. lämpö, haitta-aineet) saattavat vahingoittaa hormia. Savuhormivaurioiden ehkäisemiseksi tulisijassa ei saa polttaa muoveja, eikä yleensääkään aineita, missä on muoveja mukana (mahdollisuus mm. suolahapon muodostumiseen). Myös erilaiset liimat saattavat sisältää muoveja tai muita haitta-aineita joten liimattuja kappaleita ei saa polttaa tulisijassa. Viljan poltto on kielletty.

Varmista aina, että tulisija apulaitteineen on sellaisessa kunnossa, että palokaasut ovat mahdollisimman puhtaita. Savuhormin kunto on tarkistettava riittävän usein, esim. kerran kuukaudessa.

Näiden ohjeiden ja viranomaismääräysten lisäksi on myös tulisijan valmistajan ohjeet otettava huomioon niin kuin myös tulisijojen tehojen asettamat rajat eri piipputyypeille. Lisäksi edellytetään, etteivät savukaasujen lähtölämpötilat tulisijaa käytettäessä ylitä 600° C.

Harvia Oy ei vastaa tapauksista, joissa muiden valmistajien osia liitetään toimittamiimme järjestelmiin. Mikäli joistakin asioista on epätietoisuutta on ne varmistettava kunnalliselta palotarkastajalta tai valmistajalta.

Nokipalosta, sammuneestakin, on viranomaisten määräysten mukaan aina ilmoitettava aluehälytyskeskukseen.

Hormi on ehdottomasti tarkastettava nokipalon jälkeen siinä olleen korkean lämpötilan vuoksi.

Varoitus: Näiden ohjeiden ja viranomaisten määräysten laiminlyönti saattaa vaurioittaa hormia ja aiheuttaa tulipalo ym. vaaratilanteita.

8. Vinkelsektion

Vinkelsektionen är i 30°/45° vinkel och kan användas för att göra en förflyttning i sidled genom att placera två vinklar på varandra. Används t.ex. för att vända takstolen. Sidoförflyttningen kan ökas genom att lägga en skarvdel av erforderlig längd mellan dessa vinklar. Förflyttningen ska stöttas väl uppifrån och nedifrån. Observera att säkerhetsavståndet till brandfarligt material är 50 mm.

9. Användning av skorstenen

Se till att skorstenen sotas regelbundet och kontrollera skorstenen visuellt minst en gång per år. Skorstenens livslängd påverkas mest av de material som bränns i eldstaden, samt på vilket sätt de bränns.

10. Underhåll av skorstenen

Gott underhåll av skorstenen innebär kontroll av skorstenens skick tillräckligt ofta, t.ex. en gång per månad och vid behov även med hjälp av en sotare. Om skorstenen inte har använts under en längre tid, måste man före ibruktage av eldstaden försäkra sig om skorstenens skick och att den inte är tilltäppt (exempelvis fågelbon eller motsvarande). WTP - Skorstenen sotas med en nylonborste eller en borste tillverkad av rostfritt stål.

11. Faktorer, regler och bestämmelser som ska beaktas

Villaskorstenarna är konstruerade att användas som rökkanaler endast för tillåtna rökgaser i enlighet med bestämmelserna för olika eldstäder. Rökgaser som avviker från bestämmelserna (t.ex. temperatur, skadliga ämnen) kan skada rökkanalen. För att förhindra skador i rökkanalen i eldstaden ska man inte bränna plast eller ämnen som innehåller plast (risk för att bl.a. saltsyra bildas). Även olika slags lim kan innehålla plaster eller andra skadliga ämnen, så limmade stycken får inte brännas i eldstaden. Det är förbjudet att bränna spannmål.

Försäkra dig alltid om att eldstaden med hjälputrustning är i ett sådant skick att rökgaserna är så rena som möjligt. Rökkanalens skick ska kontrolleras tillräckligt ofta, t.ex. en gång per månad.

Förutom dessa anvisningar och myndighetsbestämmelser ska även anvisningarna från eldstadens tillverkare tas i beaktande, liksom även de gränser som eldstädernas effekter ställer för olika skorstenstyper. Därutöver förutsätts att rökgasernas utgångstemperaturer inte överstiger 600° C när eldstaden används.

Harvia Ab ansvarar inte för fall där delar från andra tillverkare fogas till system som vi har levererat. Om något är oklart rådfråga den kommunala brandspektören eller tillverkaren.

Sotbränder, även släckta sådana, ska alltid anmälas till kretsalarmeringscentralen.

Rökkanalen måste granskas efter en sotbrand på grund av den höga temperaturen som den utsätts för.

Varning: Försummelse av dessa anvisningar och myndighetsbestämmelser kan skada rökkanalen och orsaka eldsvåda och andra risksituationer.