

HARVIA

Top Steel

Harvia Top Steel on se suomalaisten suosima, perinteinen seinälle asennettava kiuas, jossa hinta ja laatu kohtaavat saunojaa lämmittävällä tavalla. Designiltaan selkeälinjainen Top Steel on tuhansien järvien maan lukuisissa saunoissa suosikkipaikkansa ansainnut. Valitse aina luotettava Harvia.



4,5–9,0 kW

3–14 m³

20 kg

Kiukaan mitat: leveys 410 mm, syvyys 290 mm, korkeus 650 mm, paino 16 kg



TOP STEEL

TOP STEEL E

Nimi	Nimikekoodi	EAN	SSTL-nro
M45 Top Steel musta	HM450400BX	6417659022095	8264556
M45 Top Steel teräs	HM450400X	6417659005562	8264560
M60 Top Steel musta	HM600400BX	6417659022101	8264563
M60 Top Steel teräs	HM600400X	6417659005579	8264569
M80 Top Steel musta	HM800400BX	6417659022118	8264585
M80 Top Steel teräs	HM800400X	6417659005586	8266002
M45E Top Steel musta	HME450400BX	6417659022132	8266306
M45E Top Steel teräs	HME450400X	6417659022385	8266313
M60E Top Steel musta	HME600400BX	6417659022149	8266319
M60E Top Steel teräs	HME600400X	6417659022392	8266359
M80E Top Steel musta	HME800400BX	6417659022156	8266369
M80E Top Steel teräs	HME800400X	6417659022408	8266370
M90E Top Steel musta	HME900400BX	6417659022163	8266371
M90E Top Steel teräs	HME900400X	6417659022415	8266372

YHTEENSOPIVAT TUOTTEET (E-malli)

Xenio CX170
-ohjauskeskusXafir CS110
-ohjauskeskus

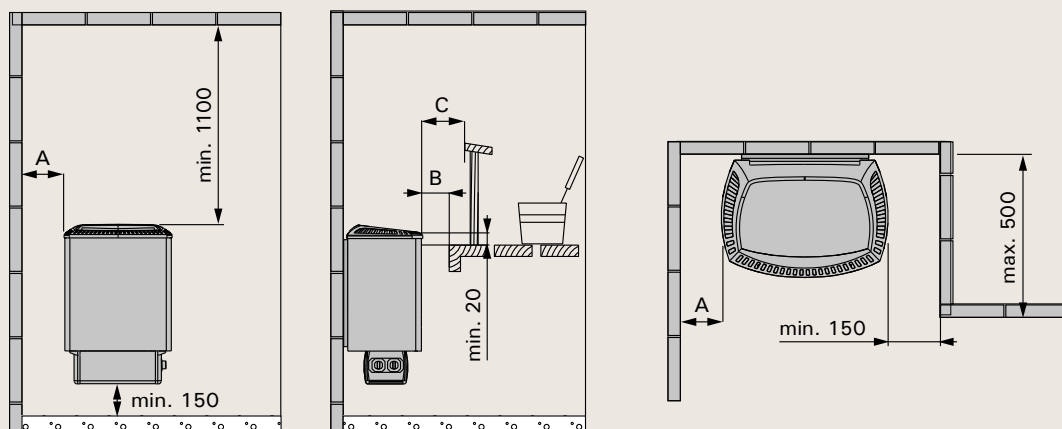


Top Steel

TEKNISET TIEDOT

Kiuasmalli	Teho kW	Suositeltava saunan koko min.-max. m ³	Saunan korkeus min. mm	Kivitila max. kg	400 V 3N-	
					Liitäntäjohto mm ²	Sulake A
M45 / M45E	4,5	3-6	1900	20	5 x 1,5	3 x 10
M60 / M60E	6,0	5-8	1900	20	5 x 1,5	3 x 10
M80 / M80E	8,0	7-12	1900	20	5 x 2,5	3 x 16
M90E	9,0	8-14	1900	20	5 x 2,5	3 x 16

SUOJAETÄISYYDET



Kiuasmalli	A min. mm	B min. mm	C min. mm
M45 / M45E	35	20	35
M60 / M60E	50	30	50
M80 / M80E	100	30	80
M90E	120	40	100